



Ovaj projekat finansira
Evropska Unija

Implementacija novog kompjuterizovanog tranzitnog sistema

Razmjena poruka između privrednih subjekata i nacionalne aplikacija za novi kompjuterizovani tranzitni sistem NTA_NCTSP5 v. 1.02

Referentni broj dokumenta: NCTS_EXT_v1_02

Referentni broj Projekta: EuropeAid/139139/IH/SER/ME – Ponovno objavljivanje



Sadržaj

1.	REZIME	4
2.	UVOD.....	4
2.1.	METODOLOGIJA.....	4
2.2.	DIJAGRAM SEKVENCI	4
2.3.	STRUKTURA DOKUMENTA	5
3.	OPŠTI OPIS I DEFINICIJE	5
3.1.	AKTERI	7
3.2.	LISTA ELEKTRONSKIH PORUKA.....	9
4.	KOMUNIKACIJA IZMEĐU NOSIOCA TRANZITNOG POSTUPKA I CARINSKE POLAZNE ISPOSTAVE	13
4.1.	CARINSKA POLAZNA ISPOSTAVA – OSNOVNI SCENARIO ZA TRANZIT	13
4.2.	PRETHODNO PODNEŠENA TRANZITNA DEKLARACIJA	17
4.3.	IZMJENA E-TCD U REDOVNOM I POJEDNOSTAVLJENOM POSTUPKU	20
4.3.1.	ISPRAVAK PODATAKA IZ DEKLARACIJE PRIJE PRIHVATANJA	20
4.3.2.	IZMJENA PRIHVAĆENE E-TCD U REDOVNOM POSTUPKU	22
4.3.3.	IZMJENA PRIHVAĆENE E-TCD U POJEDNOSTAVLJENOM POSTUPKU	24
4.4.	CARINSKA ODLUKA O KONTROLI	25
4.5.	ZAHTJEV ZA PUŠTANJE.....	26
4.6.	GARANCIJA NE VAŽI.....	29
4.7.	PONIŠTAVANJE PRETHODNO PODNEŠENE DELARACIJE PRIJE PODNOŠENJA ROBE ILI REGISTROVANE DEKLARACIJE PRIJE PRIHVATANJA	30
4.8.	INVALIDACIJA DEKLARACIJE.....	31
4.8.1.	INVALIDACIJA PRIJE PUŠTANJA ROBE U REDOVNOM I POJEDNOSTAVLJENOM POSTUPKU	31
4.8.2.	INVALIDACIJA NAKON PUŠTANJA ROBE.....	32
4.9.	REŠAVANJE NESLAGANJA KOD ODREDIŠNE ISPOSTAVE.....	33
4.10.	POČETAK POSTUPKA ISTRAGE	34
4.11.	POČETAK POSTUPKA NAKNADNE NAPLATE	35
4.12.	REGISTRACIJA INCIDENTA DUŽ RUTE KRETANJA	36
5.	KOMUNIKACIJA IZMEĐU PRIMAoca I ODREDIŠNE CARINSKE ISPOSTAVE	36
5.1.	REDOVNI POSTUPAK KOD ODREDIŠNE ISPOSTAVE – OSNOVNI SCENARIO	37
5.2.	POJEDNOSTAVLJENI POSTUPAK KOD ODREDIŠNE ISPOSTAVE – OSNOVNI SCENARIO.....	38
5.2.1.	MANJA NESLAGANJA TOKOM ISTOVARA.....	40
5.2.2.	VEĆA NESLAGANJA	41
5.3.	CARINSKA KONTROLA KOD ODREDIŠNE ISPOSTAVE	41
5.4.	PREUSMJERAVANJE ODBIJENO OD STRANE ODREDIŠNE ISPOSTAVE	44



6.	OPŠTA RAZMJENA PODATAKA.....	455
6.1.	FUNKCIONALNA GREŠKA KOD POLAZNE ISPOSTAVE.....	455
6.2.	FUNKCIONALNA GREŠKA KOD ODREDIŠNE ISPOSTAVE.....	466
6.3.	TEHNIČKA XML GREŠKA	466
7.	LISTA PRILOGA.....	477

Skraćenice

CI	Carinska ispostava
CTC	Konvencija o zajedničkom tranzitnom postupku
DDNTA	Design Document for National Transit Application
e- TCD	Elektronska tranzitna carinska deklaracija
eAMS	Eksterni sistem za upravljanje odobrenjima
Loi	Spisak naimenovanja
LRN	Lokalni referentni broj
MRN	Glavni referentni broj
NCTS	Novi Kompjuterizovani Tranzitni Sistem
NTA_NCTSP5	Nacionalna aplikacija za novi kompjuterizovani tranzitni sistem
TAD	Tranzitni prateći dokument
TSAD	Tranzitni/sigurnosni prateći dokument
UCC	Carinski zakon Unije



1. REZIME

Ovaj dokument opisuje poruke i razmjenu poruka između softvera privrednih subjekata i nacionalne aplikacije za novi kompjuterizovani tranzitni sistem (u daljem tekstu NTA_NCTSP5) na osnovu funkcionalne specifikacije za NTA NCTSP5, kao rezultat 1 projekta koji finansira EU „Implementacija novog kompjuterizovanog tranzitnog sistema (EuropeAid / 139139 / IH / SER / ME - Ponovno objavljivanje).

Ovaj dokument je dio isporuke projekta za Rezultat 1, aktivnost 1.14 - „Priprema nacrt dokumentacije za objavljivanje informacija i smjernica za poslovnu zajednicu“ definisanu Početnim izvještajem.

2. UVOD

Uspješan razvoj crnogorskog nacionalnog kompjuterizovanog tranzitnog sistema u skladu sa EU NCTS specifikacijom za zajedničke i tranzitne postupke Unije, zasnivaće se na bliskoj komunikaciji sa privrednim subjektima. Detaljna specifikacija NCTS funkcionalnosti za privredne subjekte je od vitalnog značaja za pravilan dizajn svih ovih funkcija na lokaciji privrednog subjekta i za neproblematičan i efikasan rad čitavog NCTS sistema.

Svrha ovog dokumenta je da opiše specifikaciju NCTS funkcionalnosti i poruka, i razmjene poruka između NCTS aplikacije koju koriste privredni subjekti i NTA NCTSP5 aplikacija koju koristi Uprava carina Crne Gore.

Ovaj dokument sadrži spisak procesa, koje će izvoditi direktno privredni subjekti i Uprava carina u skladu sa crnogorskom funkcionalnom specifikacijom NTA NCTSP5 i nacionalnim zakonskim odredbama za davanje odobrenja i pojednostavljenja koja će biti izdata privrednim subjektima.

Dokument sadrži i Priloge sa tehničkim opisom struktura elektronskih poruka za spoljni domen sa pravilima, uslovima i kodovima koji se koriste za upotpunjavanje poruka.

2.1. METODOLOGIJA

Opis funkcionalnosti NCTS sistema, koji bi trebalo da bude pokriven NTA_NCTSP5 aplikacijom koju koriste privredni subjekti, napravljen je u obliku scenarija podataka koristeći dijagrame sekvenci.

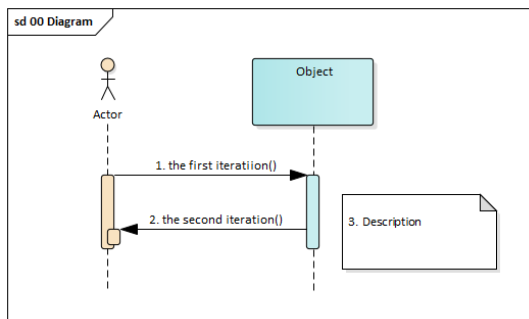
Procesi su dokumentovani pomoću tekstualnog opisa. Ovi procesi moraju biti podržani od NCTS aplikacije koju koriste privredni subjekti.

2.2. DIJAGRAM SEKVENCI

Dijagram sekvenci je vrsta dijagrama interakcije koja pokazuje kako procesi funkcionišu jedni s drugima i kojim redoslijedom. Dijagram sekvenci prikazuje interakcije objekata raspoređene u vremenskom nizu. Prikazuje objekte i klase uključene u scenario i redosljed poruka koje se razmjenjuju između objekata potrebnih za izvođenje funkcionalnosti scenarija.



Dijagram sekvenci prikazuje, kao paralelne vertikalne linije, različite procese ili objekte koji istovremeno djeluju i, kao horizontalne strelice, poruke koje se razmjenjuju redoslijedom kojim se javljaju. To omogućava grafičko opisivanje jednostavnih runtime scenarija prema UML 2.0 notaciji.



Slika 1 Primjer dijagrama sekvenci

2.3. STRUKTURA OVOG DOKUMENTA

Scenariji razmjene poruka grupisani su prema ulozi carinske ispostave u kojoj se vrši razmjena poruka:

- Komunikacija Nosioca postupka i carinske polazne ispostave
- Komunikacija između Primaoca i Carinske odredišne ispostave
- Opšta razmjena podataka
- Struktura podataka

Svaki scenario razmjene poruka definisan je kao niz poruka koje razmjenjuju privredni subjekt (npr. Nositelj postupka ili Primaoc) i Uprava carina Crne Gore u spoljnom (privrednom) domenu.

Poruke koje razmjenjuju ispostave sa različitim ulogama i razmjenjuju se u nacionalnom ili zajedničkom domenu, prikazuju se samo u slučaju kada je to važno za razumijevanje životnog ciklusa e-TCD na lokaciji privrednog subjekta. Neophodne poruke u nacionalnom i zajedničkom domenu, koje su razmijenjene između ispostava su pomenute u scenarijima razmjene poruka, ali njihov detaljan opis je van obuhvata ovog dokumenta.

3. Opšti opis i definicija

Lokalni referentni broj (LRN)

LRN označava registarski broj koji izdaje elektronski sistem nosioca postupka. Koristi se za identifikaciju tranzitne deklaracije dok se ne dodijeli MRN.

Glavni referentni broj (MRN)

MRN označava registarski broj koji je tranzitnoj deklaraciji dodijelio nadležni carinski organ koristeći tehnike elektronske obrade podataka.

Sve tranzitne operacije, koje će se koristiti u aplikaciji NCTS, koristiće MRN format, koji je propisan Konvencijom o zajedničkom tranzitu i odredbama UCC-a. Crnogorska nacionalna aplikacija za tranzit koristi MRN format koji je dat u Dodatku III, Prilogu A4 CTC-a i ažuriranom Prilogu Implementacione Uredbe UCC-a, Naslov, D.E. 2/1.



npr. 20ME030000CE1FX7K9

Polje	Sadržaj	Tip polja	Primjeri
1	Zadnje dvije cifre godine u kojoj je deklaracija prihvaćena (YY)	Numerički 2	20
2	Identifikator zemlje gdje je deklaracija podnešena (ISO dvoslovna oznaka zemlje)	Slovni 2	ME
3	Jedinstveni identifikator prihvatanja dat od strane Polazne carinske ispostave po godini i državi 5-10 – Referentni broj carinska Polazne ispostave (030000) 11 – tip postupaka tranzita (C- zajednički tranzit, N – nacionalni tranzit) 12-16 - poseban broj izračunat kao heš kod sa specijalnim brojem (E1FX7) Napomena: Ovaj broj će se izračunati prema broju naloga. Može se dodijeliti više od 99.999 brojeva godišnje.	Alfanumerički 12	030000CE1FX7
4	Identifikator postupka J- samo tranzitna deklaracija K – tranzitna deklaracija i izlazna zbirna prijava L – tranzitna deklaracija i ulazna zbirna prijava M – tranzitna deklaracija i izlazna zbirna prijava i ulazna zbirna prijava	Slovni 1	K
5	Kontrolna cifra	Numerički 1	9

Polja 1 i 2 kao što je gore objašnjeno

Polje 3 se mora popuniti sa

- referentnim brojem polazne carinske ispostave (6 cifara) i
- jedinstvenim serijskim brojem u toj godini kod relevantne carinske ispostave

Polje 4 Identifikator postupka

Polje 5 mora se popuniti vrijednošću koja je kontrolna cifra za polja 1 do 4 MRN-a. Kontrolna cifra izračunava se prema dokumentu „Provjeri algoritam znakova za MRN i GRN“ koji je objavio DG TAXUD. Ovo polje omogućava otkrivanje greške prilikom prihvatanja prva tri polja MRN-a U slučaju MRN-a koji je izdat tokom rezervnog postupka, kontrolna cifra će biti zamijenjena sa “F”.



Tranzitni prateći dokument (TAD) ili tranzitni / sigurnosni prateći dokument (TSAD) je dokument odštampan iz računarskog sistema koji prati robu i zasnovan na podacima i ulaznoj ili izlaznoj zbirnoj prijavi elektronske tranzitne deklaracije. Ovaj dokument se koristi u NCTS P5 na dobrovoljnoj osnovi.

Rezervni postupak je postupak zasnovan na upotrebi papirnog dokumenta (obično u obliku Jedinstvene carinske ispostave (JCI)) uspostavljenog radi omogućavanja podnošenja, kontrole tranzitne deklaracije i praćenja tranzitne operacije kada nije moguće sprovesti redovni postupak elektronskim putem.

Redovni postupak - postupak zasnovan na standardnoj obradi tranzitne deklaracije sa podnošenjem robe na određenom mjestu, najčešće u carinskoj ispostavi.

Pojednostavljeni postupak – postupak zasnovan na automatizovanom procesu koji zahtijeva odobrenje za pojednostavljeni postupak na polasku ili odredištu.

Odobrenje za elektronsku komunikaciju sa polaznim carinskim ispostavama je odobrenje izdato od Uprave carina Crne Gore kojim se preciziraju pravila i uslovi elektronske razmjene podataka (EDI) između računarskog sistema koji koristi privredni subjekt i računarskog sistema koji koristi Uprava carina Crne Gore, što je neophodno za podnošenje e-TCD-a i za razmjenu drugih elektronskih poruka.

Odobrenje za elektronsku komunikaciju sa odredišnim carinskim ispostavama je odobrenje izdato od nadležnog crnogorskog carinskog organa kojim se preciziraju pravila i uslovi elektronske razmjene podataka (EDI) između računarskog sistema koji koristi privredni subjekt i računarskog sistema koji koriste crnogorski carinski organi, što je neophodno za podnošenje elektronskog obavještenja o prispjecu pošiljke i za razmenu ovih poruka.

Odobrenje za upotrebu pojednostavljenog postupka ovlašćenog pošiljaoca je odobrenje koje omogućava nosiocu ovog odobrenja da robu sam stavi u tranzitni postupak, bez potrebe da je fizički podnese u Polaznoj ispostavi. Nosilac ovog odobrenja može staviti robu u tranzitni postupak u danima i satima navedenim u ovom odobrenju, čak i 24 sata dnevno i 7 dana u sedmici.

Odobrenje za upotrebu pojednostavljenog postupka ovlašćenog primaoca je odobrenje koje nosiocu ovog odobrenja omogućava da u svojim prostorijama ili na bilo kom drugom određenom mjestu primi robu stavljen u tranzitni postupak bez podnošenja iste i tranzitnog pratećeg dokumenta ili tranzitnog/ sigurnosnog pratećeg dokumenta na odredišnoj CI.

3.1. Akteri

Ovo poglavlje sadrži spisak korisnika crnogorskog novog kompjuterizovanog tranzitnog sistema (NCTS) ili iz UC ili iz poslovne zajednice, kao i spisak funkcionalnosti koje ovi korisnici koriste. Tehnički korisnici, poput administratora, nisu ovdje navedeni.



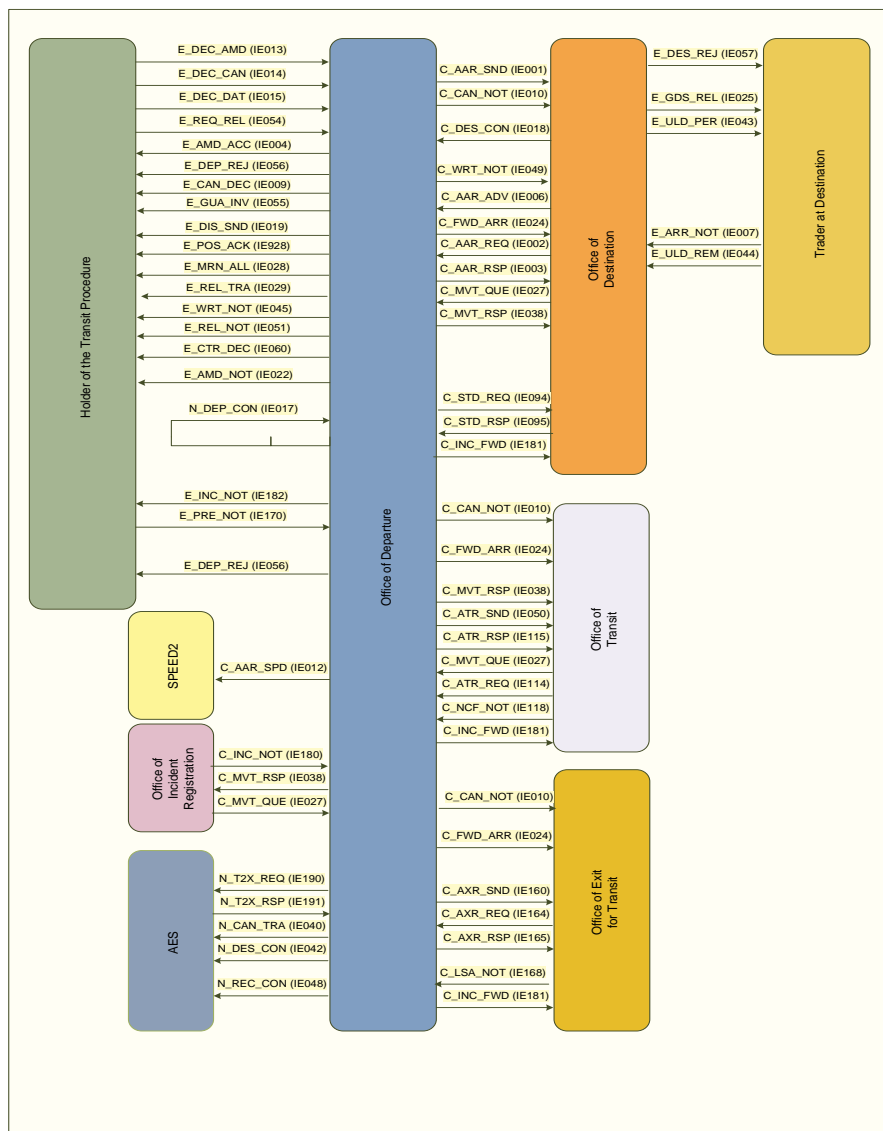
Akter	Opis
<p>Carinski službenik u polaznoj CI</p>	<p>Carinska ispostava u kojoj se podnosi carinska deklaracija koja stavlja robu u tranzitni postupak. Ova ispostava vrši kontrolu robe, dozvoljava (ili ne) puštanje robe u tranzit, pokreće postupak istrage ako je potrebno i okončava tranzitnu operaciju ili pokreće postupak naknadne naplate.</p> <p>Glavne funkcionalnosti:</p> <ul style="list-style-type: none"> • Registracija nove deklaracije • Prihvatanje nove deklaracije • Izmijeniti podatke iz tranzitnog postupka • Donošenje odluke o kontroli • Registracija rezultata kontrole • Pustiti robu u tranzitni postupak i odštampati tranzitni prateći dokument • Poništiti deklaracija na osnovu carinske odluke • Opozvati deklaraciju na osnovu odluke privrednika • Započeti postupak istrage kod Nosioca postupka ili CI • Registrovati informacije o rezultate istrage dobijene od CI ili Nosioca postupka • Obustavljanje istrage kod CI • Identifikacija CI za naknadnu naplatu • Početak postupka za naknadnu naplatu carinskog duga kod CI za naknadnu naplatu • Izdavanje odobrenja za naknadnu naplatu carinskog duga • Povrda okončanja naknadne naplate • Rešavanje neslaganja
<p>Carinski službenik u odredišnoj CI</p>	<p>Carinska ispostava u kojoj je roba stavljena u tranzitni postupak podnešena radi okončanja postupka.</p> <ul style="list-style-type: none"> • Registruje prispjeće pošiljke u Odredišnoj ispostravi • Registruje podnešeni TAD (Tranzitni prateći dokument) ručno u rezervnom postupku • Donosi odluku da razduži tranzitni postupak • Okončava tranzitni postupak • Donosi odluku o kontroli • Vršiti kontrolu robe i/ili pratećih dokumenata • Registruje rezultate kontrole • Donosi odluku o kontroli na osnovu informacija o istovaru poslatih od strane ovlašćenog primaoca • Registruje rezultat kontrole u rezervnom postupku • Potvrđuje rezultat neslaganja poslat od strane Polazne CI • Traži informacije o kretanju
<p>Traženi nadležni organ za istragu</p>	<p>Carinski organ bilo na polasku ili na odredištu, koji je nadležan za obavljanje istražnih radnji o kretanju.</p> <ul style="list-style-type: none"> • Vršiti istragu • Traži informacije o kretanju
<p>Traženi nadležni organ za naknadnu naplatu</p>	<p>Carinski organ bilo na polasku ili na odredištu, koji je nadležan za obradu naknadne naplate u vezi sa kretanjem.</p> <ul style="list-style-type: none"> • Vršiti naknadnu naplatu



	<ul style="list-style-type: none"> • Traži informacije o kretanju
Nosilac tranzitnog postupka	<p>Lice koje podnosi carinsku deklaraciju, ili u čije ime se podnosi ta deklaracija.</p> <ul style="list-style-type: none"> • Podnosi novu deklaraciju elektronskim putem • Podnosi izmjenu registrovane tranzitne deklaracije • Poništava deklaraciju prije puštanja • Dostavlja informacije u vezi sa istragom • Dostavlja objašnjenja u vezi sa neslaganjima koja su otkrivena kod Odredišne ispostave
Primalac/Ovlašćeni primalac	<p>Privrednik koji podnosi pošiljku na konačnom odredištu gdje se tranzitno kretanje okončava.</p> <ul style="list-style-type: none"> • Slanje informacije o prispjeću tranzitne pošiljke na odredištu (Primalac ili Ovlašćeni primalac) • Podnošenje tranzita kod odredišne ispostave • Slanje informacija o istovaru • Vraćanje dokumenata

3.2. Lista elektronskih poruka

Slika 2 Pregled razmjene informacija i uloga u vezi sa NCTS-om prikazuje okvirnu razmjenu podataka poruka stvarnog NCTS tranzitnog sistema. Ova slika prikazuje pregled različitih strana i poruka. Poruke koje se razmjenjuju u spoljnom domenu (prefiks „ME_“) biće opisana u ovom dokumentu.



Slika 2 Pregled razmjene informacija u okviru NCTS

3.2.1. Poruke u zajedničkom domenu

Poruke u zajedničkom domenu se koriste sa prefiksom “CD”

Ove poruke se razmjenjuju između carinskih ispostava u okviru zajedničkog domena u ovim ulogama: Polazna carinske ispostava (OoDep) Odredišna carinska ispostava (OoDes) Tranzitna carinska ispostava (OoTra), Izlazna carinska ispostava za tranzit (OoExTra)



Kod	Opis	Pošiljalac	Primalac
CD001C	Obavještenje o očekivanom dolasku	OoDep	OoDes
CD002C	Zahtjev za obavještenje o očekivanom dolasku	OoDes	OoDep
CD003C	Odgovor o očekivanom dolasku	OoDep	OoDes
CD006C	Obavještenje o prispjeću	OoDes	OoDep
CD010C	Obavještenje o invalidaciji	OoDep	OoDes/OoTra/ OoExtrTra
CD018C	Rezultati kontrole na određišt	OoDes	OoDep
CD024C	Proslijeđeno obavještenje o dolasku	OoDep	OoDes/OoTra/ OoExtrTra
CD027C	Upit o kretanju	Bilo koja ispostava	OoDep
CD038C	Odgovor na upit o kretanju	OoDep	Bilo koja ispostava
CD049C	Obavještenje o otpisu	OoDep	OoDes
CD050C	Obavještenje o očekivanom tranzitu	OoDep	OoTra
CD094C	Zahtjev o statusu	OoDep	OoDes
CD095C	Odgovor o statusu	OoDes	OoDep
CD114C	Zahtjev za očekivani tranzit	OoTra	OoDep
CD115C	Odgovor o očekivanom tranzitu	OoDep	OoTra
CD118C	Obavještenje o prelasku granice	OoTra	OoDep
CD160C	Obavještenje o očekivanom izlasku za tranzit	OoDep	OoExtTra
CD164C	Zahtjev za obavještenje o očekivanom izlasku za tranzit	OoExtTra	OoDep
CD168C	Odgovor o očekivanom izlasku za tranzit	OoDep	OoExtTra
CD180C	Obavještenje o incidentu	Ispostava za registraciju incidenta	OoDep
CD181C	Proslijeđeno obavještenje o incidentu u zajednički domen	OoDep	OoDes/OoTra/ OoExtrTra

3.2.2. Poruke u spoljnom domenu

Ove poruke se razmjenjuju u spoljnom domenu između uloga: polazne carinske ispostave (OoDep) i Nosioca postupka ili određištne carinske ispostave (OoDes) i primaoca (ovlašćenog primaoca).

Kod	Opis	Pošiljalac	Primalac
ME004C	Prihvatanje izmjene	OoDep	Nosilac
ME007C	Obavještenje o prispjeću	Primalac	OoDes
ME009C	Odluka o prestanku važenja / poništavanju	OoDep	Nosilac
ME010C	Zahtjev za dodatnim informacijama	OoDep	Nosilac
ME013C	Izmjena deklaracije	Nosilac	OoDep
ME015C	Podaci deklaracije	Nosilac	OoDep
ME019C	Obavještenje o neslaganjima	OoDep	Nosilac
ME025C	Obavještenje o puštanju robe	OoDes	Primalac
ME028C	MRN dodijeljen/prihvatanje deklaracije	OoDep	Nosilac
ME029C	Puštanje u tranzit	OoDep	Nosilac



ME035C	Obavještenje o naknadnoj naplati	OoDep	Nosilac
ME043C	Dozvola za istovar	OoDes	Primalac
ME044C	Napomene uz istovar	Primalac	OoDes
ME045C	Obavještenje o otpisu	OoDep	Nosilac
ME051C	Nepuštanje u tranzit	OoDep	Nosilac
ME054C	Zahtjev za puštanje	Nosilac	OoDep
ME055C	Garancija ne važi	OoDep	Nosilac
ME056C	Odbijanje iz Polazne ispostave	OoDep	Nosilac
ME057C	Odbijanje iz Odredišne ispostave	OoDes	Primalac
ME060C	Obavještenje o odluci o kontroli	OoDep	Nosilac
ME140C	Zahtjev o kretanju koje nije prispjelo	OoDep	Nosilac
ME141C	Informacije o kretanju koje nije prispjelo	Nosilac	OoDep
ME170C	Obavještenje o podnošenju za prethodno podnešenu deklaraciju	Nosilac	OoDep
ME182C	Proslijeđeno obavještenje o incidentu prema ED	OoDep	Nosilac
ME917C	XML NACK (XML greška)	OoDep/OoDes	Nosilac/ Primalac
ME928C	Pozitivno prihvatanje – TCD registracija	OoDep	Nosilac

Detaljan opis ovih poruka i dozvoljeni scenariji komunikacije opisani su u sledećim poglavljima.

Detaljna struktura poruke opisana je u obliku XSD. Za lakše razumijevanje pripremljena je i HTML dokumentacija. Dokumentacija XSD i HTML poruka distribuira se kao spoljni prilog ovog dokumenta.

Za razmjenu ovih poruka je neophodno odobrenje za elektronsku komunikaciju sa polaznom i odredišnom ispostavom, izdato od nadležne carinske ispostave i registrovano u eAMS. Odobrenje za elektronsku komunikaciju sa polaznom i odredišnom ispostavom sadrži spisak razmijenjenih poruka sa njihovom namjenom i redosljedom, relevantnim pravilima i uslovima koji se koriste za razjašnjenje grupa podataka i elemenata podataka sadržanih u razmijenjenim porukama.

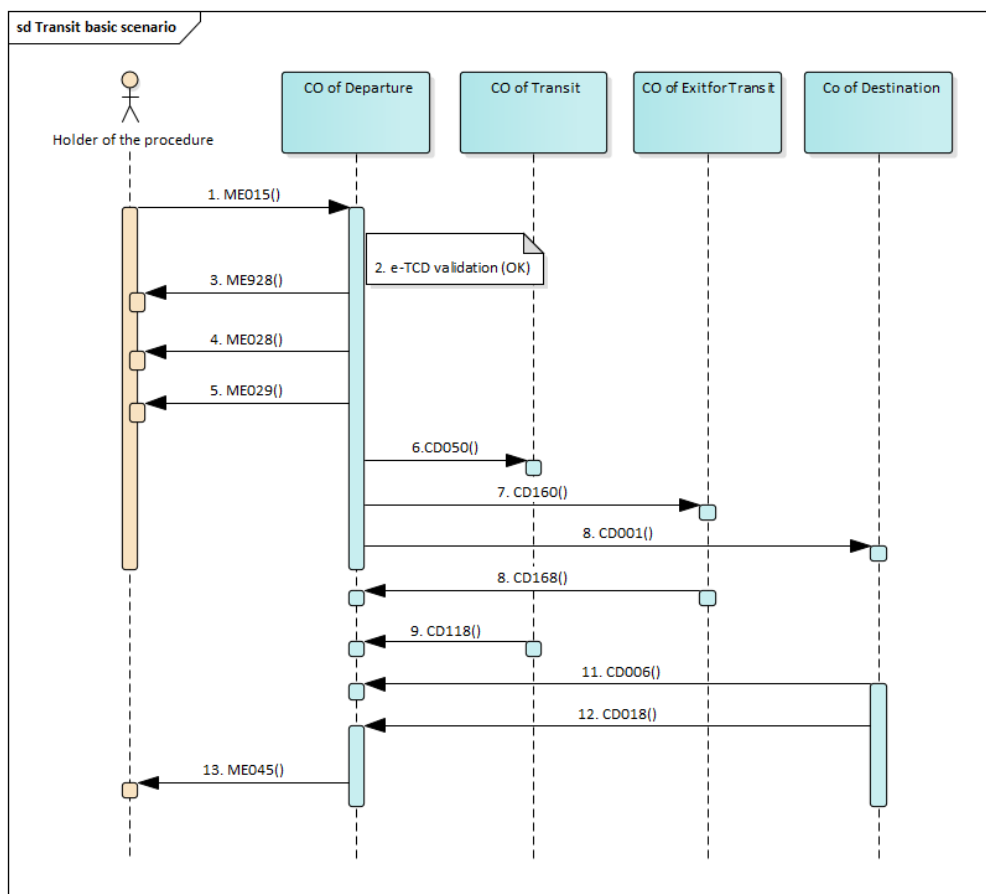


4. Komunikacija između nosioca tranzitnog postupka i Carinske polazne ispostave

Ovo poglavlje opisuje scenarije razmjene poruka između Polazne ispostave i Nosioca postupka.

4.1. Polazna carinska ispostava – osnovni scenario za tranzit

Redovni postupak



Slika 3 NCTS – osnovni scenario za tranzit – redovni postupak

Slika 3 NCTS – osnovni scenario za tranzit opisuje najčešću razmjenu podataka između nosioca postupka (privrednog subjekta), koji koristi redovni postupak i Polazne ispostave.

1. Nosioc postupka podnosi e-TCD putem poruke ME015 deklarisanom Polaznoj ispostavi.
2. NCTS vrši validaciju podnešene e-TCD (poruka ME015). NTA_NCTSP5 provjerava:
 - 2.1. valjanost formata poruke u odnosu na XSD definiciju,
 - 2.2. važenje odobrenja za elektronsku komunikaciju u tranzitnom postupku sa crnogorskom polaznom ispostavom,



2.3. sadržaj podataka e-TCD-a i ispunjavanje svih pravila i uslova koji su dati Pravilnikom i odobrenjem za elektronsku komunikaciju u tranzitnom postupku sa crnogorskom polaznom ispostavom.

3. Nakon uspješnih provjera, NTA_NCTSP5 će odgovoriti Nosiocu postupka porukom ME928 identifikovanim putem LRN koji je korišćen u prvobitnoj deklaraciji (ME015). TCD je uspješno registrovan.

Nosilac tranzitnog postupka (ili njegov zastupnik) podnosi prijavljenu robu i sve dokumente koji prate tranzitnu deklaraciju (npr. Transportne dokumente, račune, potvrde, ...) kod Polazne ispostave, koristeći LRN kao glavni tranzitni identifikator za e-TCD.

Nadležni carinski službenik u Polaznoj ispostavi provjerava registrovanu deklaraciju, prijavljenu robu i prateće dokumente i odlučuje da prihvati e-TCD.

4. NTA_NCTSP5 šalje nosiocu tranzitnog postupka (ili njegovom zastupniku) poruku ME028 da ga obavijesti da je e-TCD prihvaćen a MRN dodijeljen.

Nadležni carinski službenik na Polaznoj ispostavi može da donese odluku da pusti robu u postupak tranzita bez fizičke kontrole prijavljene robe. Carinski službenik:

- Određuje vremenski rok za dostavljanje robe do Odredišne ispostave
- Stavlja plombu na pošiljku (ukoliko je moguće ili potrebno)
- Na zahtjev, štampa TAD ili TSAD i Spisak naimenovanja (LoI), kada je prijavljeno više od jednog naimenovanja) i predaje ga licu koje podnosi robu (Nosilac postupka ili njegov zastupnik ili vozač).

5. NTA_NCTSP5 šalje nosiocu tranzitnog postupka (ili njegovom zastupniku) poruku ME029 da ga obavijesti da je roba puštena u postupak tranzita i da je korišćena tranzitna garancija dodijeljena za ovo kretanje (što je identifikovano MRN-om).

6. NTA_NCTSP5 na Polaznoj ispostavi obavještava sve deklarisanе tranzitne ispostave o kretanju (tj. šalje se obavještenje sa MRN).

7. NTA_NCTSP5 na Polaznoj ispostavi obavještava sve deklarisanе tranzitne ispostave o kretanju (tj. šalje se obavještenje sa MRN).

8. NTA_NCTSP5 na Polaznoj ispostavi obavještava deklarisanu odredišnu ispostavu o kretanju (tj. šalje se obavještenje sa MRN).

9. U slučaju sigurnosnog kretanja, NTA_NCTSP5 na svakoj stvarnoj izlaznoj ispostavi za tranzit obavještava Polaznu ispostavu, da je kretanje (MRN) napustilo crnogorsku carinsku teritoriju

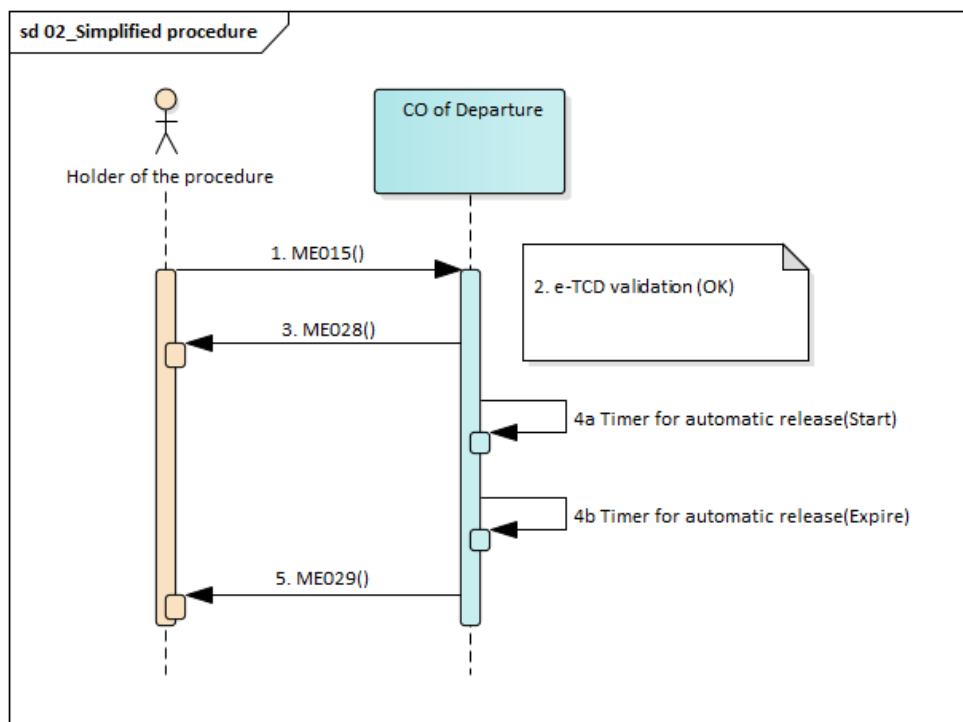
10. U slučaju zajedničkog tranzitnog postupka, NTA_NCTSP5 na svakom stvarnoj tranzitnoj ispostavi obavještava Polaznu ispostavu da kretanje (MRN) prelazi granicu.

11. NTA_NCTSP5 kod stvarne odredišne ispostave obavještava Polaznu ispostavu, da je kretanje (MRN) podnešen kod Odredišne ispostave. Ako se koristi zajedničko obezbjeđenje ili oslobođenje od obaveze podnošenja obezbjeđenja, iznos zajedničkog obezbjeđenja, koji je dodijeljen kretanju, u ovom trenutku se vraća za sledeću upotrebu.



12. NTA_NCTSP5 u stvarnoj Odredišnoj ispostavi obavještava Polaznu ispostavu da su rezultati kontrole uspješni.
13. NTA_NCTSP5 šalje nosiocu tranzitnog postupka (ili njegovom zastupniku) poruku ME045 da bi ga obavijestio da je roba bez neslaganja podnešena na Odredišnoj ispostavi i da je tranzitni postupak razdužen kod Polazne ispostave. U tom trenutku, iznos iskorišćene tranzitne garancije je konačno oslobođen.

Pojednostavljeni postupak



Slika 4 NCTS pojednostavljeni postupak kod Polazne ispostave

Ipak, poslovanje i procesi na lokaciji ovlašćenog pošiljaoca i na carini se prilično razlikuju, redosljed poruka u ovom scenariju razmjene podataka je veoma sličan (bez koraka 3 - Registracija – poruka ME928) za oba postupka. Upotreba pojednostavljenog postupka zavisi od odobrenja ovlašćenog pošiljaoca za zajednički tranzit ili za nacionalni tranzit u odgovarajućoj carinskoj ispostavi.

1. Ovlašćeni pošiljalac podnosi e-TCD putem poruke E_DEC_DAT (ME015) deklarisanom Polaznoj ispostavi. Roba mora biti podnešena i zapečaćena posebnom plombom u skladu sa odobrenjem.
2. NCTS validira podnešeni e-TCD (porukom ME015). NTA_NCTSP5 provjerava:
 - 2.1. valjanost formata poruke u odnosu na XSD definiciju,
 - 2.2. važenje odobrenja za elektronsku komunikaciju u tranzitnom postupku sa crnogorskim carinskim polaznim ispostavama,



- 2.3. važenje Odobrenja za pojednostavljeni postupak Ovlašćenog pošiljaoca (Tip odobrenja = “C521” i koristi se referentni broj odobrenja)

Popunjavanje poruke ME015 u pojednostavljenom postupku kod Polazne ispostave – Ovlašćeni pošiljalac

Ovlašćeni pošiljalac

- a. ODOBRENJE/Referentni broj odluke se koristi sa “Tip odobrenja = C521” npr.
MEACRME030000-2020-000019
 - b. TRANZITNA OPERACIJA.Ograničenje datuma
 - c. POŠILJKA/LOKACIJA ROBE grupa podataka će se koristiti
 - Tip lokacije – **C** – Odobreno mjesto
 - Kvalifikator identifikacije – **Y** – Broj odobrenja
 - Broj odobrenja – pravi referentni broj odobrenja za lokaciju robe – npr.
MEAPLME030000-2020-000019
 - Dodatni identifikator– može se koristiti za identifikaciju lokacije kada postoji više lokacija povezanih sa jednim odobrenjem – npr.**0001**
- 2.4. Sadržaj podataka e-TCD-a i ispunjavanje svih pravila i uslova, koji su dati Pravilnikom i odobrenjem za elektronsku komunikaciju u tranzitnom postupku sa crnogorskim polaznim ispostavama.
3. Zbog činjenice da robu i sve prateće dokumente obrađuje ovlašćeni pošiljalac prema njegovom odobrenju, NTA_NCTSP5 može odmah bez prethodne registracije prihvatiti e-TCD (dodijeliti MRN).
 4. NTA_NCTSP5 šalje ovlašćenom pošiljaocu poruku ME028 da bi ga obavijestio da je e-TCD automatski prihvaćen i dodijeljen MRN.
 - a) Pokreće se tajmer za automatsko puštanje u postupak tranzita, koji je dat u ovlašćenju ovlašćenog pošiljaoca.
 - b) U slučaju kada Polazna ispostava ne nalaže carinske kontrole, roba se bez ikakvog odlaganja pušta u postupak tranzita, kada istekne tajmer za automatsko puštanje. Ovo vremensko ograničenje postavlja se pojedinačno za svakog ovlašćenog pošiljaoca u njegovom odobrenju.
 5. NTA_NCTSP5 šalje ovlašćenom pošiljaocu poruku ME029 da ga obavijesti, da je roba puštena u postupakpostupaktranzita i da je za ovo kretanje dodijeljena deklarirana tranzitna garancija.

Kada Ovlašćeni pošiljalac primi poruku ME029, tada on:

- Može da štampa na zahtjev prevoznika Tranzitni prateći dokument (TAD ili TSAD) (i spisak naimenovanja (LoI), kada je prijavljeno više od jednog naimenovanja,
- Daje štampani tranzitni prateći dokument (TAD ili TSAD) (i spisak naimenovanja (LoI), kada je prijavljeno više od jednog naimenovanja) i sve tranzitne / transportne dokumente prevozniku (npr. vozaču).



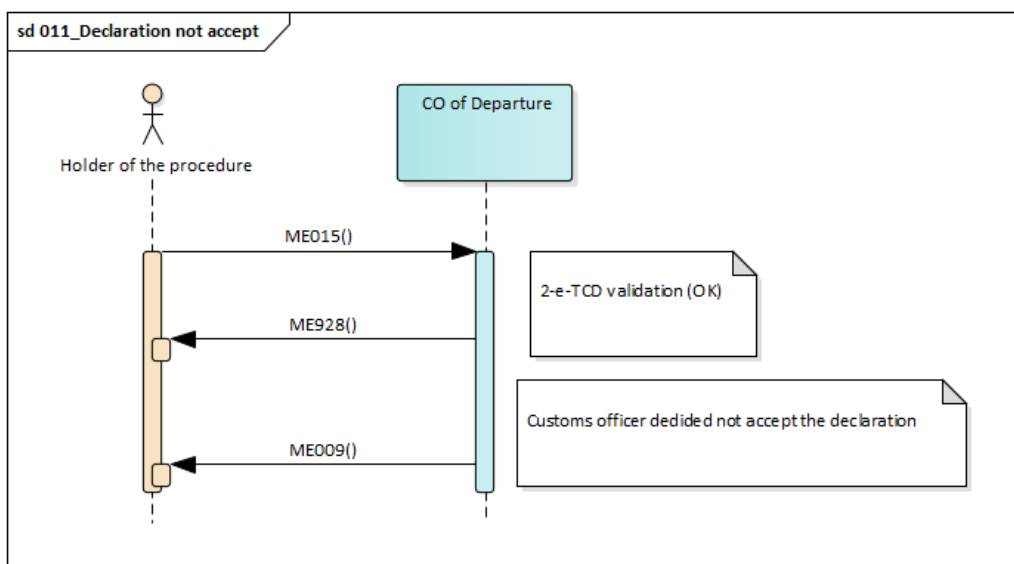
Kretanje pošiljke (MRN) je spremno da krene.

Ovaj scenario se nastavlja u skladu sa opisom datim u poglavlju 4.1 NCTS osnovni scenario za tranzit, počevši sa tačkom 6 u poglavlju 4.1.

4.2. Deklaracija nije prihvaćena

Proces počinje tačkom 1-3 iz 4.

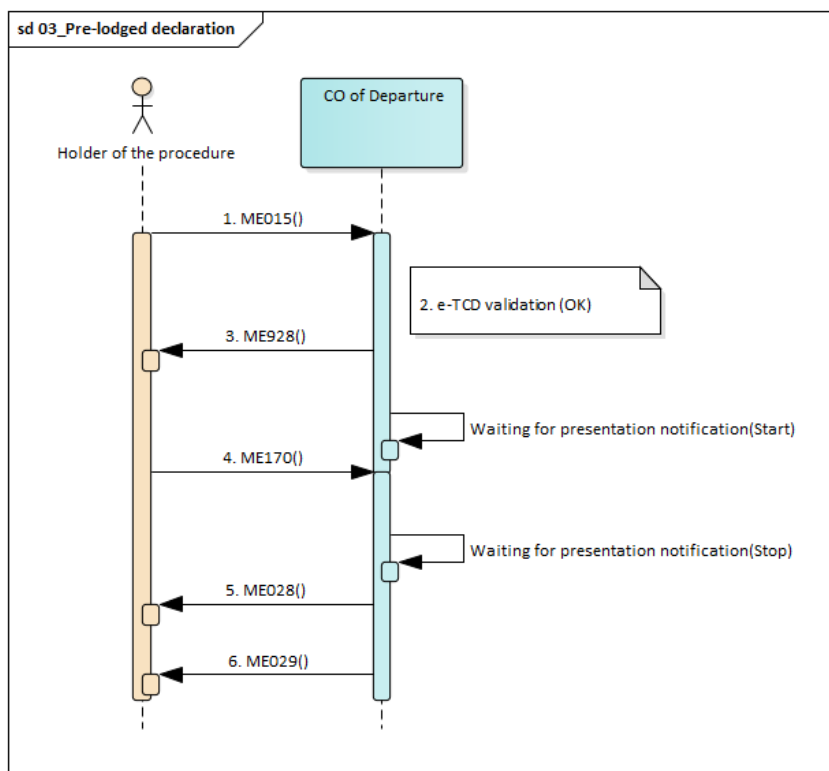
5. Carinski službenik kod Polazne ispostave je odlučio da ne prihvati deklaraciju. Razlozi su opisani u poruci o odluci ME009.
6. NTA_NCTSP5 šalje Nosiocu tranzitnog postupka (ili njegovom predstavniku) poruku ME009 kojom ga obavještava da je MRN dodidjenjen, ali da e-TCD ipak nije prihvaćena.



Slika 4.1 NCTS – prethodno podnešena tranzitna deklaracija



4.3. Prethodno podnešena tranzitna deklaracija



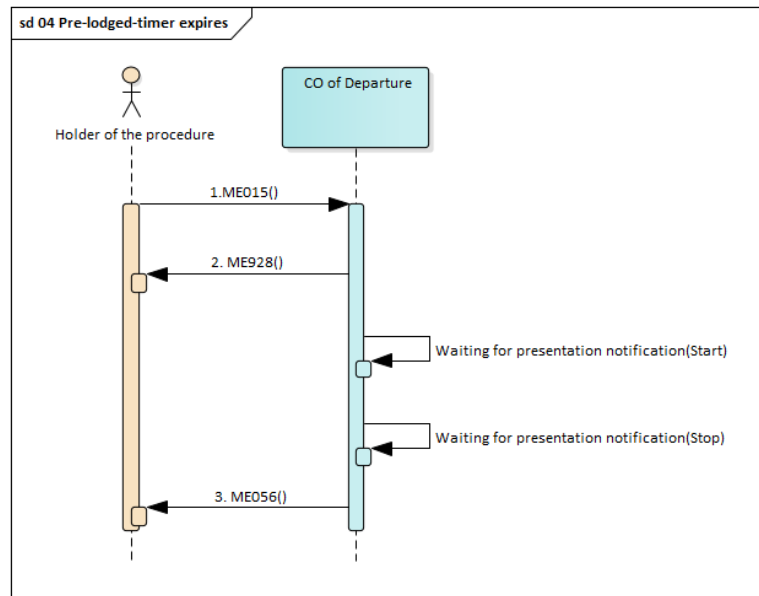
Slika 4 NCTS – Prethodno podnešena tranzitna deklaracija

U skladu sa članom 29a Dodatka I CTC (čl. 171 UCC) carinska deklaracija sa „Tip dodatne deklaracije“ = „D“ u ME015 može se podnijeti u svrhu analize rizika trideset (30) dana prije podnošenja robe u polaznoj ispostavi ('Tip dodatne deklaracije = „D“ u ME015). Ako je validna, poruka ME928 šalje se nosiocu postupka tranzitnog postupka.

1. Nosilac postupka podnosi e-TCD putem poruke ME015 deklarisanom Polaznoj ispostavi.
2. NCTS validira podnešeni e-TCD (porukom ME015). NTA_NCTSP5 provjerava:
 - 2.1. valjanost formata poruke u odnosu na XSD definiciju,
 - 2.2. važenje odobrenja za elektronsku komunikaciju u tranzitnom postupku sa crnogorskim carinskim polaznim ispostavama,
 - 2.3. sadržaj podataka e-TCD-a i ispunjavanje svih pravila i uslova, koji su dati Pravilnikom i odobrenjem za elektronsku komunikaciju u tranzitnom postupku sa crnogorskim polaznim carinskim ispostavama.
3. Nakon uspješnih provjera, NTA_NCTSP5 će odgovoriti Nosiocu postupka porukom ME928 identifikovanom od LRN koja je korišćen u prvobitnoj deklaraciji (ME015). TCD je uspješno registrovan.
 - a) Roba podnešena u okviru vremenskog roka (30 dana od registracije):



4. U propisanom roku, Nosilac tranzitnog postupka (ili njegov zastupnik) podnosi „Obavještenje o podnošenju tranzita“ – ME170 Polaznoj ispostavi i podnosi prijavljenu robu i svu dokumentaciju koja prati tranzitnu deklaraciju (npr. Transportne dokumente, račune, potvrde, ...) u Polaznoj ispostavi koristeći LRN kao glavni tranzitni identifikator za e-TCD. Nadležni carinski službenik u Polaznoj ispostavi provjerava registrovanu deklaraciju, prijavljenu robu i prateće dokumente i odlučuje da prihvati e-TCD.
 5. NTA_NCTSP5 šalje Nosiocu tranzitnog postupka (ili njegovom zastupniku) poruku ME028 kako bi ga obavijestio da je e-TCD prihvaćen i da je MRN dodijeljen.
 6. NTA_NCTSP5 šalje Nosiocu tranzitnog postupka (ili njegovom zastupniku) poruku ME029 kako bi ga obavijestio da je roba puštena u postupak tranzita i da je korišćena tranzitna garancija dodijeljena ovom kretanju (koje je identifikovano putem MRN-a).
- b) Nikakva roba nije podnešena do isteka tajmera:



Slika 5 Prethodno podnešena tranzitna deklaracija – istek tajmera

5. Nosilac postupka podnosi e-TCD putem poruke ME015 deklarisanjoj Polaznoj ispostavi.
6. U okviru predviđenog vremenskog roka nikakva roba nije podnešena do isteka tajmera.
7. NTA_NCTSP5 odbija prethodno podnešenu tranzitnu deklaraciju i šalje poruku ‘Deklaracija odbijena’ ME056 Nosiocu postupka.



4.4. Izmjena e-TCD-a u redovnom i pojednostavljenom postupku

Izmjene tranzitne deklaracije omogućavaju promjene podataka iz deklaracije sve dok roba ne bude puštena u tranzit.

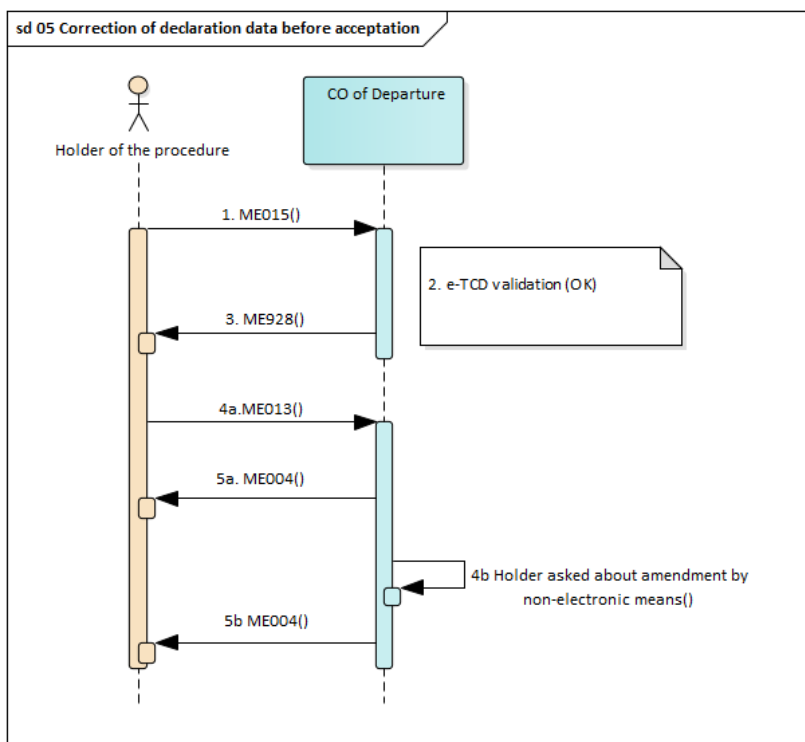
Kada nosilac postupka tranzita pošalje poruku „Izmjena deklaracije“ (ME013) Polaznoj ispostavi, Polazna ispostava uvijek mora da odluči da li će:

- Da je prihvati [‘Prihvatanje izmjene’ (ME004)], ili
- Da je odbije [‘Odbijanje od Polazne ispostave’ (ME056)]

Nikakvi zahtjevi za izmjenama od strane Nosioca tranzitnog postupka nisu dozvoljeni:

- Prije nego što carina prihvati deklaraciju, (podatke može ispraviti nosilac postupka koji šalje poruku ME013 koliko god puta želi prije prihvatanja, ali u pravnom pogledu to još nije „izmjena“) i
- Nakon što je Polazna ispostava donijela odluku o kontroli robe (veća poslala poruku ME060),
- Nakon što je roba puštena u tranzit

4.4.1. Ispravka podataka iz deklaracije prije prihvatanja



Slika 6 Ispravka podataka iz deklaracije prije prihvatanja

Nosilac postupka iz bilo kog razloga treba da izmijeni određenu vrijednost u podacima e-TCD (registrovani e-TCD) iz bilo kog razloga. Izmjena registrovanog e-TCD mogla bi se izvršiti prije nego što Polazna ispostava prihvati e-TCD u redovnom postupku.



Za izmjenu TCD podataka prije prihvatanja (samo registrovan), Nosilac postupka može automatski promijeniti (porukom ME013), međutim sledeće grupe podataka i stavke podataka ne mogu se izmijeniti:

- NOSILAC TRANZITNOG POSTUPKA
- ZASTUPNIK
- POLAZNA CARINSKA ISPOSTAVA

I sledeće elemente podataka

- TRANZITNA OPERACIJA/Dodatni tip deklaracije
- TRANZITNA OPERACIJA/Tip deklaracije
- TRANZITNA OPERACIJA/MRN
- TRANZITNA OPERACIJA/LRN

1. Nosilac postupka podnosi e-TCD putem poruke ME015 deklarisanog Polaznoj ispostavi.
2. NTA_NCTSP5 validira podnešeni e-TCD (porukom ME015). NTA_NCTSP5 provjerava:
 - valjanost formata poruke u odnosu na XSD definiciju,
 - važenje odobrenja za elektronsku komunikaciju u tranzitnom postupku sa crnogorskim carinskim polaznim ispostavama,
 - sadržaj podataka e-TCD-a i ispunjavanje svih pravila i uslova koji su dati Pravilnikom i odobrenjem za elektronsku komunikaciju u tranzitnom postupku sa crnogorskim carinskim polaznim ispostavama.
3. Nakon uspješnih provjera, NTA_NCTSP5 će odgovoriti Nosiocu postupka porukom MEg28 identifikovanom sa LRN koja je korišćena u prvobitnoj deklaraciji (ME015). TCD je uspješno registrovan.

a) Izmijeniti e-TCD podatke elektronskim putem koristeći sistem NTA_NCTSP5:

4. Nosilac tranzitnog postupka popravljajući podatke registrovanog e-TCD-a u svom sistemu i šalje ispravljeni e-TCD Polaznoj ispostavi putem poruke ME013.
5. NTA_NCTSP5 potvrđuje izmjenu e-TCD putem poruke ME004, koja se šalje nosiocu postupka. Kada je izmjena potvrđena porukom ME004, Nosilac tranzitnog postupka može prijavljenu robu i sve dokumente koji prate tranzitnu deklaraciju podnijeti Polaznoj ispostavi koristeći dodijeljeni MRN kao glavni identifikator tranzita za e-TCD.

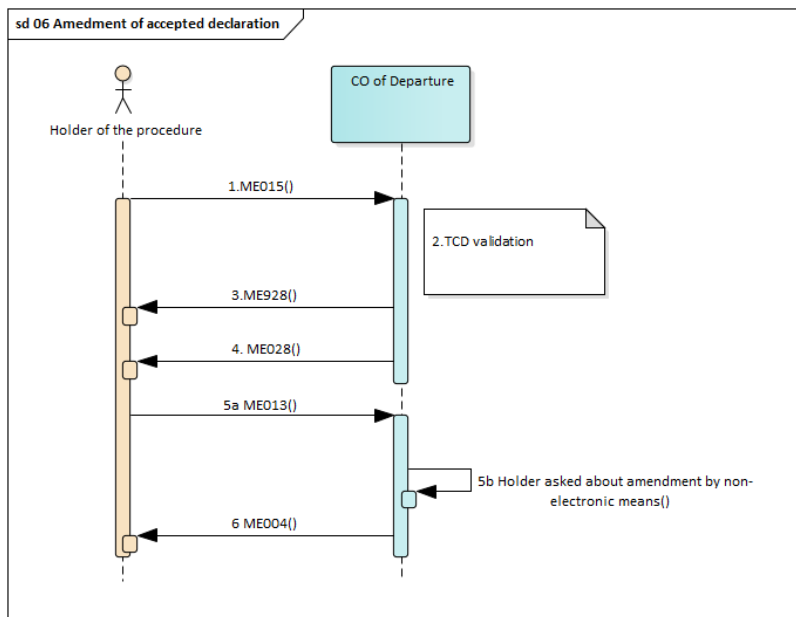
b) Izmijeniti podatke e-TCD lično koristeći pisani (ili usmeni) zahtjev podnijet u Polaznoj ispostavi:

3. Nosilac tranzitnog postupka podnosi prijavljenu robu zajedno sa pisanim (usmenim) zahtjevom za izmjenu i zajedno sa svim dokumentima koji prate tranzitnu deklaraciju kod nadležnog carinskog službenika u polaznoj ispostavi.



- Nadležni carinski službenik u polaznoj ispostavi provjerava prijavljenu robu i dokumente koji prate e-TCD i odlučuje da prihvati zahtjev za izmjenu i prihvati e-TCD (MRN).

4.4.2. Izmjena prihvaćenog e-TCD u redovnom postupku



Slika 7 Izmjena podataka iz deklaracije nakon prihvatanja u redovnom postupku

Proces počinje tačkom 1-3 obrazac 4.3.1.

- NTA_NCTSP5 šalje nosiocu tranzitnog postupka (ili njegovom zastupniku) poruku ME028 da bi ga obavijestio da je e-TCD prihvaćen i dodijeljen MRN.
- Ovaj scenario se koristi u redovnom postupku, kada se otkriju neke netačne informacije nakon prihvatanja e-TCD (MRN) i prije puštanja robe u postupak tranzita u Polaznoj ispostavi.

Nosilac postupka iz bilo kog razloga treba da izmijeni neku vrijednost u podacima e-TCD (prihvaćen e-TCD). Izmjena prihvaćenog e-TCD mogla bi se izvršiti prije nego što Polazna ispostava pusti e-TCD u postupak.

- Izmijeniti e-TCD podatke elektronskim putem koristeći sistem NTA_NCTSP5:

Za izmjenu TCD podataka „Prihvaćen“, Nosilac postupka može automatski promijeniti na isti način (poruka ME013), međutim sledeće grupe podataka i stavke podataka ne mogu se izmijeniti:

- NOSILAC TRANZITNOG POSTUPKA
- ZASTUPNIK
- POLAZNA CARINSKA ISPOSTAVA

I sledeće elemente podataka



- TRANZITNA OPERACIJA/Dodatni tip deklaracije
- TRANZITNA OPERACIJA/Tip deklaracije
- TRANZITNA OPERACIJA/MRN
- TRANZITNA OPERACIJA/LRN
- POŠILJKA/KUČNA POŠILJKA /NAIMENOVANJE U POŠILJCI /ROBA – TARIFNI BROJ ROBE. Tarifni podbroj robe¹
- POŠILJKA/KUČNA POŠILJKA /NAIMENOVANJE U POŠILJCI /ROBA/TRANZITNA OPERACIJA /Sigurnost

¹ U slučaju da je izmjena od strane carinskog službenika dozvoljena

- b) Izmijeniti podatke e-TCD lično koristeći pisani (ili usmeni) zahtjev podnijet u Polaznoj ispostavi:

Nosilac tranzitnog postupka podnosi prijavljenu robu zajedno sa pisanim (usmenim) zahtjevom za izmjenu i zajedno sa svim dokumentima koji prate tranzitnu deklaraciju kod nadležnog carinskog službenika u polaznoj ispostavi. Nadležni carinski službenik u polaznoj ispostavi provjerava prijavljenu robu i dokumente koji prate e-TCD i odlučuje da prihvati zahtjev za izmjenu i prihvati e-TCD (MRN).

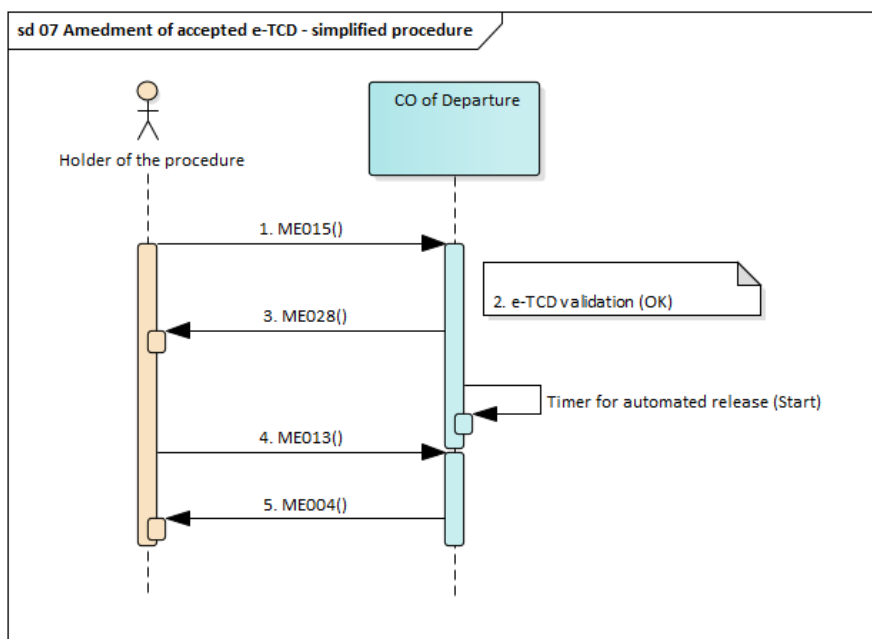
6. NTA_NCTSP5 potvrđuje izmjenu e-TCD putem poruke ME004, koja se šalje nosiocu postupka. Kada je izmjena potvrđena porukom ME004, Nosilac tranzitnog postupka može prijavljenu robu i sve dokumente koji prate tranzitnu deklaraciju podnijeti Polaznoj ispostavi koristeći dodijeljeni MRN kao glavni identifikator tranzita za e-TCD.

Napomena!

Za izmjenu TCD-a u državi „Garancija pod izmjenom“, Nosilac postupka može izvršiti izmjenu slanjem poruke ME013 (zastavica tipa izmjena = 1) samo grupu podataka „Garancija“. Vidjeti tačku 4.6.



4.4.3. Izmjena prihvaćenog e-TCD-a u pojednostavljenom postupku



Slika 8 Izmjena podataka iz deklaracije nakon prihvatanja u redovnom postupku

Kada se koristi pojednostavljeni postupak, ovlašćeni pošiljalac mogao bi izmijeniti prihvaćeni e-TCD, samo ako nije bila naređena carinska kontrola i samo prije puštanja deklarisanе robe u tranzitni postupak (tokom vremena između prihvatanja i automatskog puštanja).

Ovaj scenario započinje u skladu sa opisom datim u poglavlju 4.1 NCTS osnovni scenario za tranzit, pojednostavljeni postupak, **započinje sa tačkom 1 i završava se tačkom 3**. Izmjena je pokrenuta od strane Ovlašćenog pošiljaoca, kada su neke netačne informacije unešene u e-TCD.

Ovlašćeni pošiljalac mora otkriti grešku prije isteka vremena za puštanje robe u postupak tranzita. On dopunjuje podatke e-TCD-a u svom sistemu i šalje poruku ME0013 Polaznoj ispostavi.

4. Ovlašćeni pošiljalac mijenja podatke prihvaćenog e-TCD-a i šalje tačne vrijednosti Polaznoj ispostavi putem poruke ME013
5. NTA_NCTSP5 putem poruke ME004 potvrđuje prihvatanje podnesene izmjene registrovanog e-TCD-a Ovlašćenom pošiljaocu.

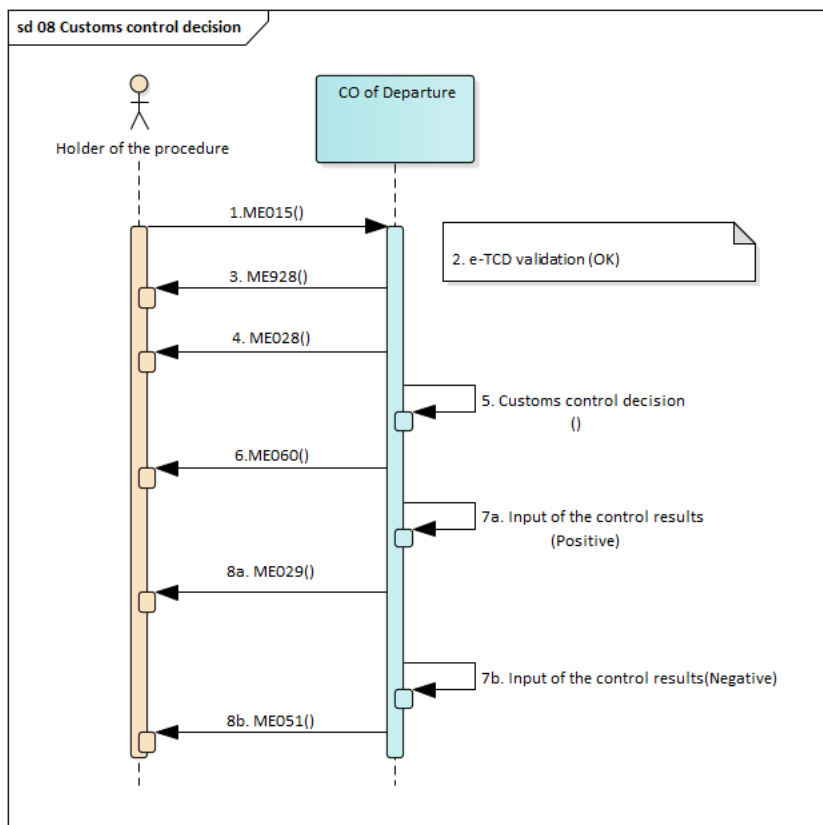
U slučaju kada je određenacarinska kontrola (poslata ME060) ili je roba sa ovim e-TCD puštena u tranzitni postupak (poslata ME029) prije nego što je primljen zahtjev za izmjenu, ovlašćeni pošiljalac je obaviješten porukom o grešci ME056 da je zahtjev za izmjenu odbijen.

U slučaju kada je izmjena odbijena, a pogrešno deklarisanа roba puštena u postupak tranzita, ovlašćeni pošiljalac mora lično da kontaktira polaznu ispostavu da bi riješio ovaj slučaj u skladu sa datim uputstvima.

U slučaju da je zahtjev za izmjenu uspješno registrovan, ovaj scenario se može nastaviti prema opisu datom u poglavlju 4.1 NCTS osnovni scenario za tranzit, pojednostavljeni postupak, počev od tačke 5.



4.5. Carinska odluka o kontroli



Slika 9 Carinska odluka o kontroli (redovni i pojednostavljeni postupak)

Ovaj scenario se obično koristi za redovni i pojednostavljeni postupak u tranzitnom postupaku. **Scenario započinje** prema opisu datom u poglavlju 4.1 NCTS tranzitni osnovni scenario, **sa tačkom 1 i završava se tačkom 3.**

Redovni postupak:

4. NTA_NCTSP5 šalje nosiocu postupka poruku ME028 da ga obavijesti da je e-TCD prihvaćen.
5. Nadležni carinski službenik u Polaznoj ispostavi donosi odluku da izvrši carinsku kontrolu ili carinsku kontrolu naređuje carinski modul za analizu rizika.
6. NTA_NCTSP5 šalje nosiocu postupka poruku ME060 da ga obavijesti da je naložena carinska kontrola robe i dokumenata. Nosilac postupka je obaviješten i on može učestvovati tokom carinske kontrole.
 - a) Izvršena je carinska kontrola i nisu utvrđene ozbiljna neslaganja.
7. Nadležni carinski službenik unosi pozitivne rezultate kontrole u carinski sistem i carinski službenik donosi odluku da robu pusti u tranzitni postupak. Carinski službenik stavlja plombu na pošiljku (npr. tovarni dio prevoznog sredstva), odštampa i pečatira tranzitni



prateći dokument (TAD) i prosljedi TAD (i Lol, ako se koristi) nosiocu postupka (ili njegovom zastupniku).

8. NTA_NCTSP5 šalje nosiocu postupka poruku MEO29 da ga obavijesti, da je roba puštena u postupka tranzita i da je korišćena tranzitna garancija dodijeljena ovom kretanju.

b) Izvršena je carinska kontrola i pronađena su ozbiljna neslaganja.

7. Nadležni carinski službenik unosi negativne rezultate kontrole u carinski sistem i carinski službenik odlučuje da robu ne pusti u tranzitni postupak.
8. NTA_NCTSP5 šalje nosiocu postupka poruku MEO51 da ga obavijesti da roba nije puštena u postupak tranzita.

„Odluka o neotpuštanju“ je završno stanje životnog ciklusa e-TCD u ovom trenutku.

Napomena:

U slučaju prethodno podnešenih deklaracija može se poslati poruka MEO60 prije podnošenja robe kada je Nosilac postupka takođe i nosilac AEO odobrenja. Ova poruka označava potencijalnu kontrolu robe prilikom podnošenja. Poruka može sadržati zahtjev za dodatnim informacijama ili dokumentima (“TRANSIT OPERATION/Notification type = 1”). U ovom slučaju u skladu sa Uputstvom (TRANZITNA OPERACIJA/tekst o obavještenju o kontroli) (“TRANSIT OPERATION /Control notification text”) Nosilac postupka treba da pošalje informacije ili dokumente kontakt osobama navedenim u "Polaznoj ispostavi/kontakt osobama" (“Customs Office of Departure/Contact persons”).

Carinski organi koji obezbjeđuju analizu rizika kod Polazne ispostave mogu u svakom trenutku zatražiti od Nosioca postupka dodatne informacije ili dokumenta. U ovom slučaju, u skladu sa Uputstvom (TRANZITNA OPERACIJA/tekst o obavještenju o kontroli) (“TRANSIT OPERATION /Control notification text“) Nosilac postupka mora da pošalje informacije ili dokumenta kontakt osobama navedenim u "Polaznoj ispostavi/kontakt osobama" (“Customs Office of Departure/Contact persons”).

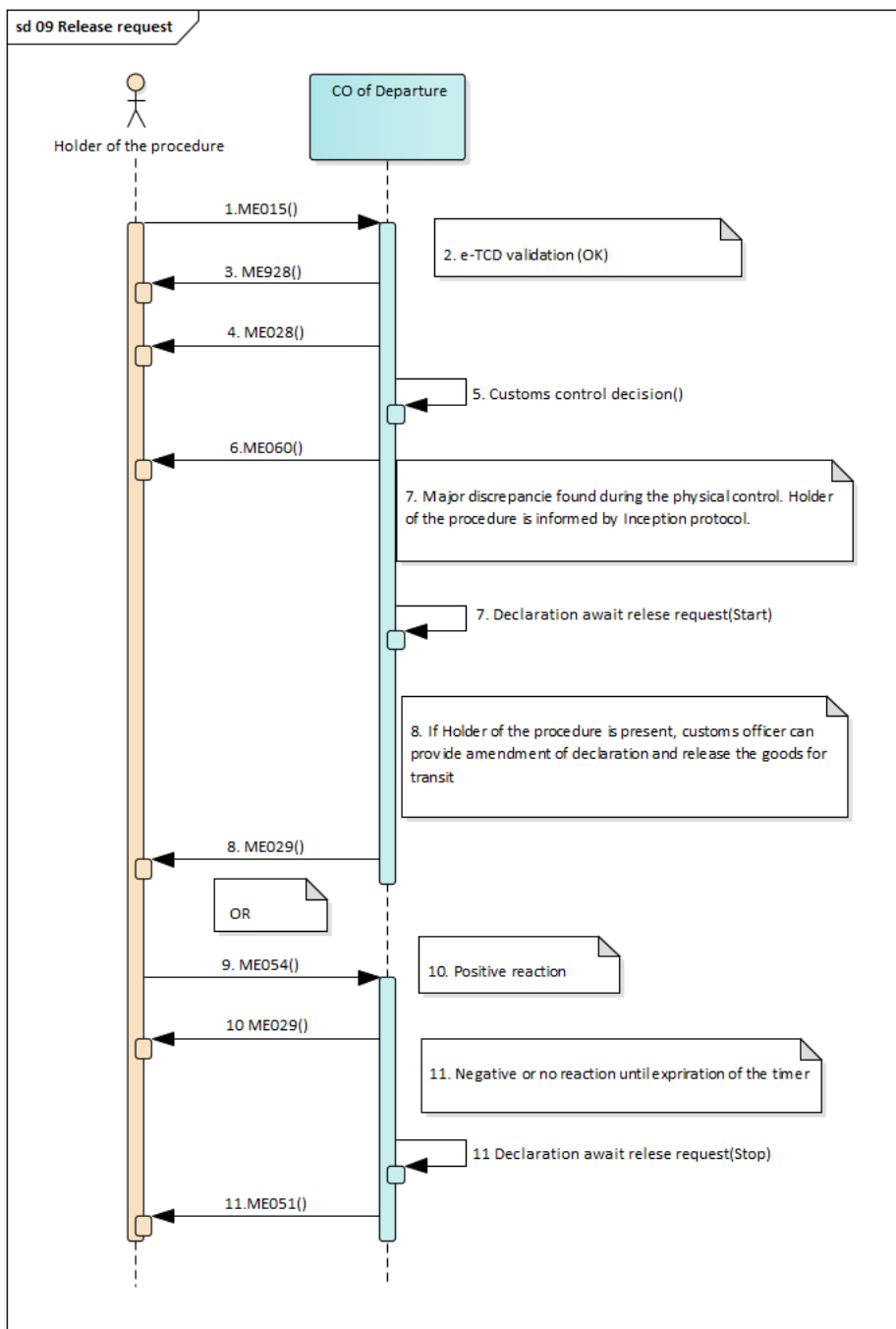
4.6. Zahtjev za puštanje

Ovaj scenario započinje prema opisu datom u poglavlju 4.5 Carinska odluka o kontroli, **sa tačkom 1 i završava se tačkom 6.**

7. Kada se utvrde manja neslaganja tokom kontrole robe i/ili prateće dokumentacije, nosilac tranzitnog postupka obavještava se o manjim neslaganjima preko protokola kontrole, budući da bi nosilac postupka trebalo da bude prisutan tokom fizičke kontrole. Tajmer „Deklaracija čeka zahtjev za puštanje“ je pokrenut da zaštiti zahtjev za nepuštanje robe koja dolazi od Nosioca tranzitnog postupka. Carinski službenik evidentira kontrolisanu robu i revidira podatke iz deklaracije.



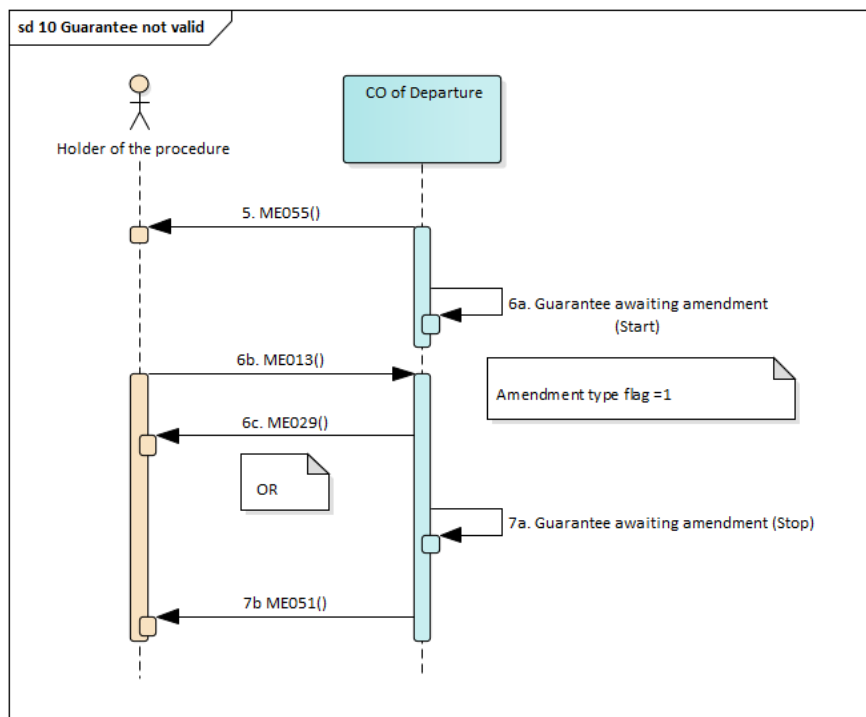
8. Kada je Nosilac tranzitnog postupka prisutan i složi se sa izmjenama u deklaraciji koju je predložio carinski službenik, deklaracija nakon dopune može biti puštena (ME029 poslata Nosiocu).
9. Kada nosilac postupka nije prisutan u Polaznoj ispostavi, on mora da pruži odgovor (pozitivan ili negativan) u vremenskom roku pomoću „Zahtjeva za puštanje“ (poruka ME054) (tj. zastavica „Zahtijevano puštanje“ je postavljena na „0-Ne“ ili „1-Da“);
10. U slučaju pozitivne reakcije (Zahtijevano puštanje je postavljeno na „1-Da“), TCD se automatski obrađuje.
11. U slučaju kada se nosilac tranzitnog postupka usprotivi ovim revizijama (zahtjev za oslobođenje je postavljeno na „0-Ne“), stanje kretanja je postavljeno na „Neaktivan“ i Polazna ispostava odlučuje da li će pustiti ili ne tranzitno kretanje. Ako je odluka da se tranzitno kretanje može pustiti, tada se vrši registracija garancije. U slučaju da tajmer istekne, kretanje se ne pušta u tranzit (šalje se ME051).



Slika 10 Zahtjev za puštanje



4.7. Garancija ne važi



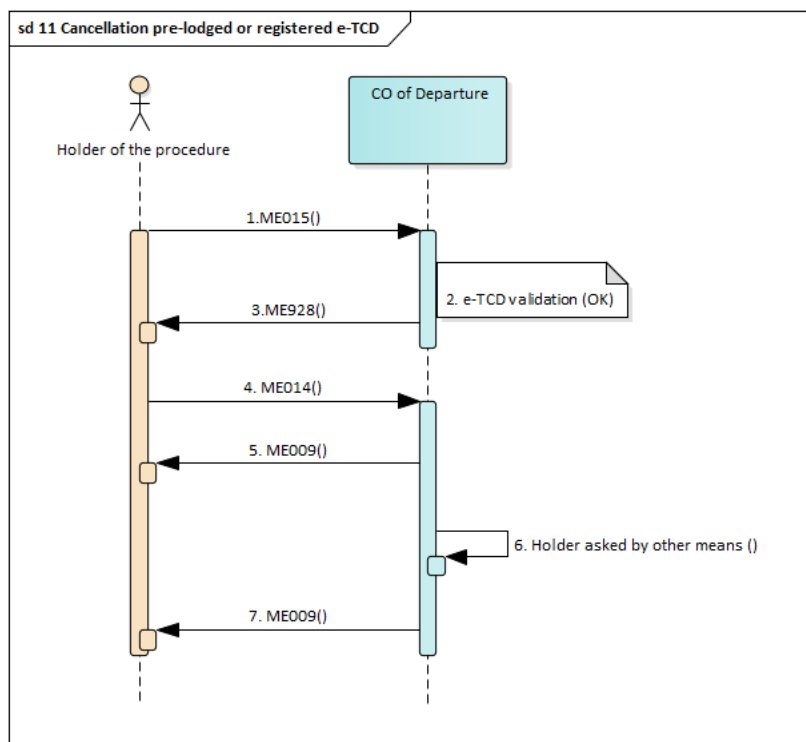
Slika 11 Garancija ne važi

Ovaj scenario se obično koristi za redovni i pojednostavljeni postupak u tranzitnom postupku. **Scenario započinje** prema opisu datom u poglavlju 4.1 NCTS tranzitni osnovni scenario, **sa tačkom 1 i završava se tačkom 4.**

5. Tokom validacije garancije došlo je do problema. Polazna ispostava obavještava Nosioca postupka o tome porukom ME055.
6. Pokrenut je tajmer „Garancija koja čeka na izmjenu“. Nosilac postupka može izmijeniti e-TCD u roku trajanja tajmera slanjem poruke ME013 (Izmjena, tip zastavice = 1), samo grupu podataka „Garancija“. Nakon validacije nove garancije sa pozitivnim rezultatom, deklaracija se automatski pušta (ME029).
7. Kada e-TCD nije izmijenjena u toku trajanja tajmera, deklaracija nije puštena u postupak tranzita (ME051).



4.8. Poništavanje prethodno podnešene deklaracije prije podnošenja robe ili registrovane deklaracije prije prihvatanja



Slika 12 Poništavanje prethodno podnešene deklaracije prije prihvatanja

Ovaj scenario se obično koristi za redovni i pojednostavljeni postupak u tranzitnom postupaku. **Scenario započinje** prema opisu datom u poglavlju 4.1 NCTS tranzitni osnovni scenario, **sa tačkom 1 i završava se tačkom 3.**

1. Nosilac tranzitnog postupka odlučuje da poništi prethodno podnešenu ili već registrovanu deklaraciju slanjem poruke ME014 Polaznoj ispostavi.
2. U slučaju da je ME014 poruka validna, Polazna ispostava automatski šalje pozitivnu odluku o poništavanju registrovane deklaracije putem poruke ME009.
3. Nosilac postupka lično (na bilo koji drugi način) traži od carinskog službenika da poništi registrovani e-TCD.
4. Nadležni carinski službenik otkazuje e-TCD (MRN) i dopunjava u NTA_NCTSP5 razlog poništavanja (pruža ga nosilac postupka ili njegov zastupnik). NTA_NCTSP5 obavještava vlasnika postupka putem poruke ME009 da je e-TCD poništen.

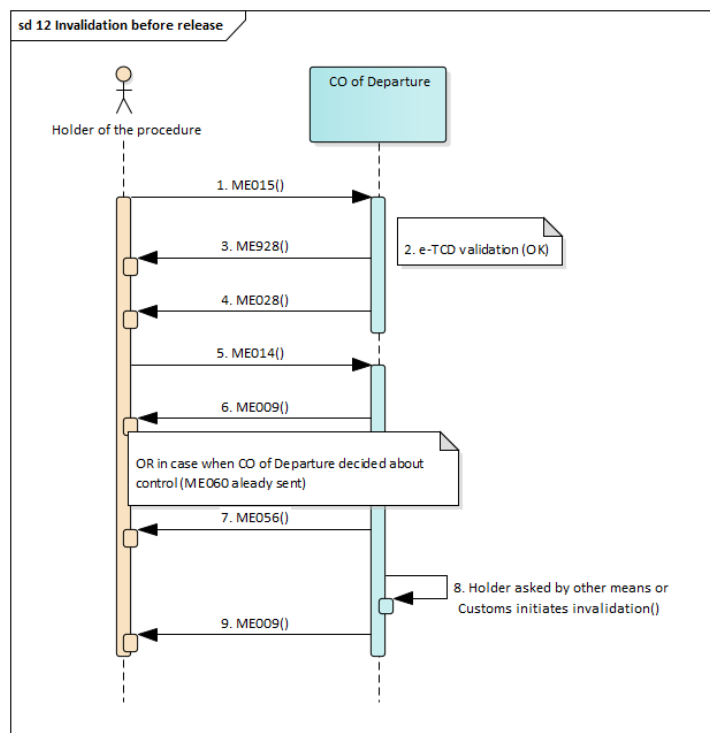
Nadležni carinski službenik može poništiti registrovani e-TCD (MRN) samo kada Nosilac postupka podnese drugu robu, različitu od robe prijavljene u e-TCD, ili ako Nosilac postupka ne podnese na Polaznoj ispostavi neophodne dokumente koji prate e-TCD (npr. transportni dokumenti, fakture, potvrde, ...). U trenutku kada je ovo poništavanje registrovane e-TCD (MRN) zabilježeno u NTA_NCTSP5, poruka NDo09 se šalje nosiocu postupka



4.9. Poništavanje deklaracije

Već prihvaćenu tranzitnu deklaraciju (osim kada je polazna ispostava već donijela odluku o kontroli), nosilac postupka tranzita može poništiti putem poruke ME014 ili ručno kada je nosilac postupka podnese u ispostavi (u pisanom ili usmenom obliku) prije nego što se roba pusti u tranzit ili je carinski službenik može opozvati na sopstvenu inicijativu. Tranzitna deklaracija može se poništiti i nakon puštanja putem poruke ME014 ili na zahtjev koju je nosilac postupka poslao van sistema (u pisanom obliku ili usmeno).

4.9.1. Poništavanje prije puštanja robe u redovnom i pojednostavljenom postupku



Slika 13 Poništenje prije puštanja

E-TCD je prihvaćen u skladu sa **koracima** opisanim u poglavlju 4.1 NCTS tranzitni osnovni scenario, standardni postupak, **u tačkama od 1 do 4**. Prihvaćeni e-TCD (MRN) može biti poništen na zahtjev nosioca postupka (ili njegovog zastupnika) kod Polazne ispostave u slučaju kada nije naređena carinska kontrola.

5. Nosilac tranzitnog postupka odlučuje da poništi već registrovanu deklaraciju slanjem poruke ME014 Polaznoj ispostavi.



6. U slučaju da je ME014 poruka važeća, Polazna ispostava automatski šalje pozitivnu odluku o poništavanju registrovane deklaracije putem poruke ME009.
7. U slučaju kada je Polazna ispostava već odlučila o kontroli robe i obavijestila porukom ME060 nosioca postupka, deklaracija se ne može poništiti. NTA_NCTSP5 šalje poruku o grešci ME056 sa razlogom greške „Van redosleda”.
8. Nosioc postupka lično (na bilo koji drugi način) traži od carinskog službenika da poništi registrovani e-TCD nakon kontrole robe.
9. Nadležni carinske službenik poništava e-TCD (MRN) i popunjava u NTA_NCTSP5 razlog poništavanja (pruža ga nosilac postupka ili njegov zastupnik). NTA_NCTSP5 obavještava Nosioca postupka putem poruke ME009 da je e-TCD poništen.

Napomena:

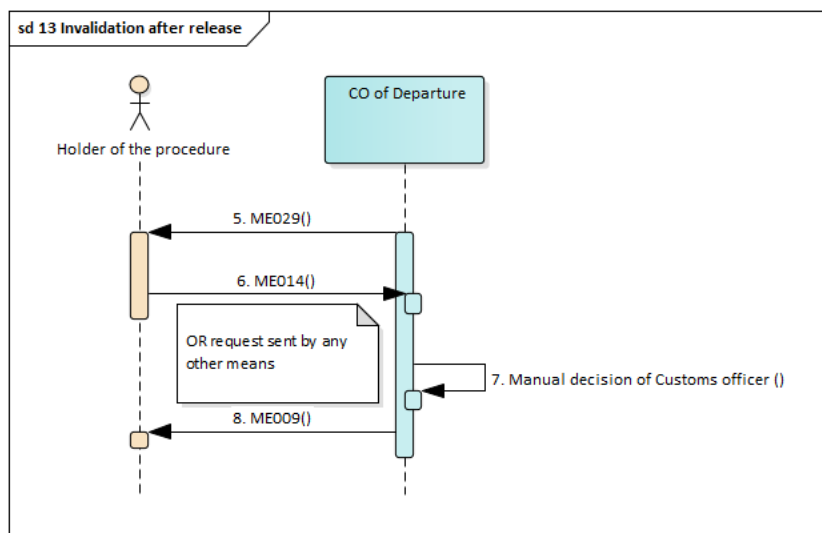
U slučaju pojednostavljenog postupka, invalidacija je moguća samo tokom vremenskog roka za automatsko puštanje.

Carinski službenik takođe može lično da odluči o invalidaciji. U ovom slučaju poruka ME009 sadrži element podataka „INVALIDACIJA / Pokrenuta od strane carine = 1”

4.9.2. Invalidacija nakon puštanja robe

Nosilac tranzitnog postupka može zatražiti od polazne ispostave da poništi tranzitnu deklaraciju nakon što je roba puštena u tranzit samo u dva posebna slučaja:

- Roba sa porijeklom Unije je prijavljena greškom za tranzitni postupak koji se primjenjuje samo na robu koja nema porijeklo Unije; ili
- Roba je pogrešno prijavljena u više od jedne tranzitne deklaracije.



Slika 14 Invalidacija nakon puštanja

E-TCD je prihvaćen u skladu sa **koracima** opisanim u poglavlju 4.1 NCTS tranzitni osnovni scenario, redovni postupak, **u tačkama od 1 do 5**. Prihvaćeni e-TCD (MRN) mogao bi biti poništen na zahtjev nosioca postupka (ili njegovog zastupnika) u Polaznoj ispostavi u slučaju kada nije naređena carinska kontrola.

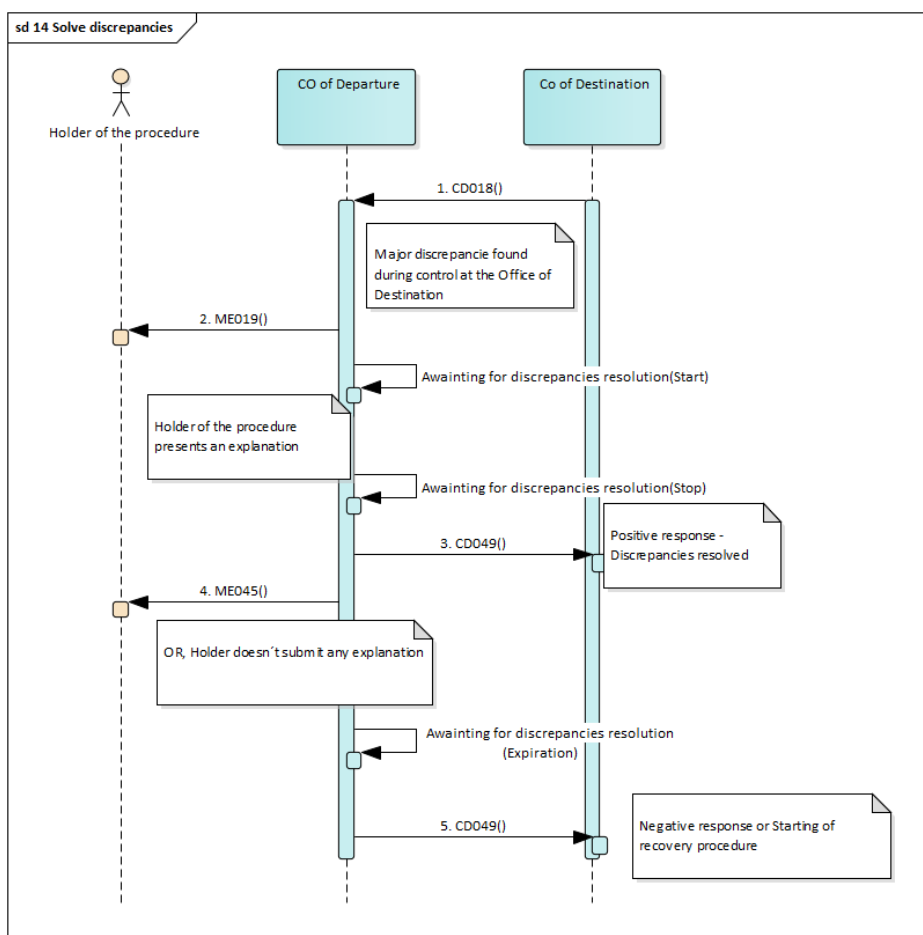


- Nosilac tranzitnog postupka odlučuje da poništi prethodno podnešenu registrovanu deklaraciju slanjem poruke ME014 polaznoj ispostavi.
- Međutim, zahtjev za poništavanje primljen nakon puštanja robe putem poruke ME014, ne može se prihvatiti automatski, već ručno na osnovu odluke carinskog službenika.
- Nadležni carinske službenik poništava e-TCD (MRN) i popunjava u NTA_NCTSP5 razlog poništavanja (pruža ga nosilac postupka ili njegov zastupnik). Sistem NTA_NCTSP5 obavještava Nosioca postupka putem poruke MEO09 da je e-TCD poništen.

Napomena:

Poništavanje nakon puštanja robe je ručni process na osnovu odluke carinskog službenika. Može biti prihvaćeno ili odbijeno. Poruka MEO09 može biti pozitivna (INVALIDATION/Decision = 1 (da) ili negativna (INVALIDATION/Decision = 0 (ne)).

4.10. Rešavanje neslaganja kod Polazne ispostave

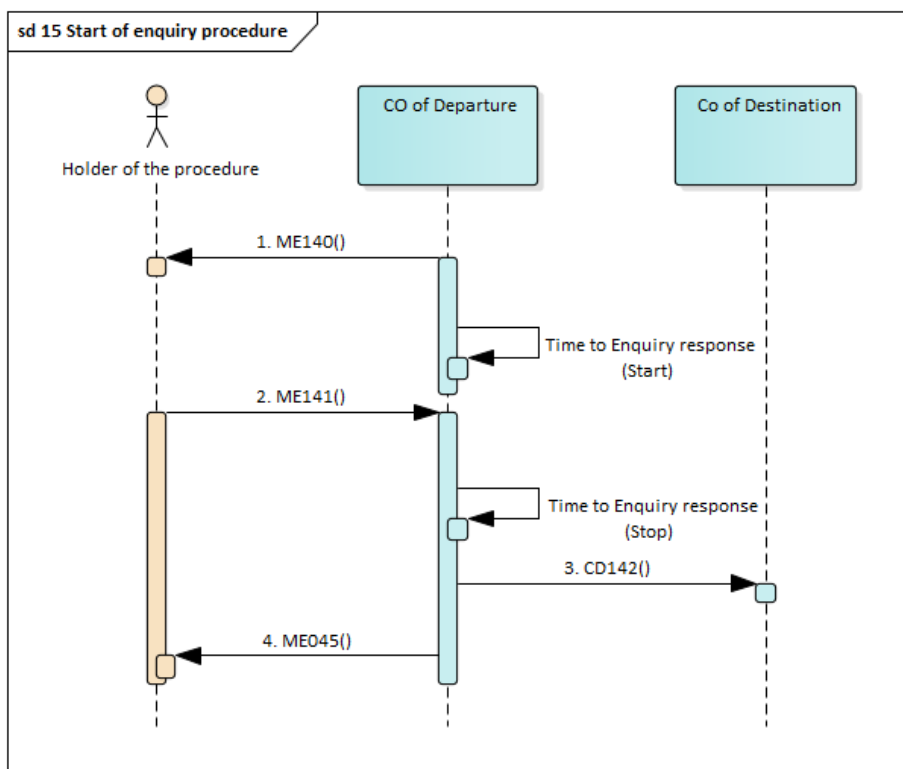


Slika 15 Rešavanje neslaganja kod Polazne ispostave



1. Kada se utvrde veća neslaganja tokom kontrole robe u odredišnoj ispostavi
2. Polazna ispostava obavještava nosioca tranzitnog postupka o činjenici da su veća odstupanja prijavljena u rezultatima kontrole na odredištu porukom ME019. Treba napomenuti da je razvrstavanje i otklanjanje neslaganja postupak u papiru koji se vodi izvan NTA_NCTSP5. Počinje da teče tajmer za rešavanje neslaganja (13 dana).
3. Polazna ispostava obavještava Odredišnu ispostavu porukom CD049 da su ova neslaganja riješena.
4. Kada se tranzitno kretanje razduži u Polaznoj ispostavi nakon rešavanja neslaganja, Polazna ispostava obavještava Nosioca postupka porukom ME045.
5. Kada neslaganja nisu riješena kod polazne ispostave ili je tajmer za dostavljanje objašnjenja istekao, Polazna ispostava obavještava Odredišnu ispostavu porukom CD049 da ova neslaganja nisu riješena i da je potrebno da počne naplata.

4.11. Početak postupka istrage



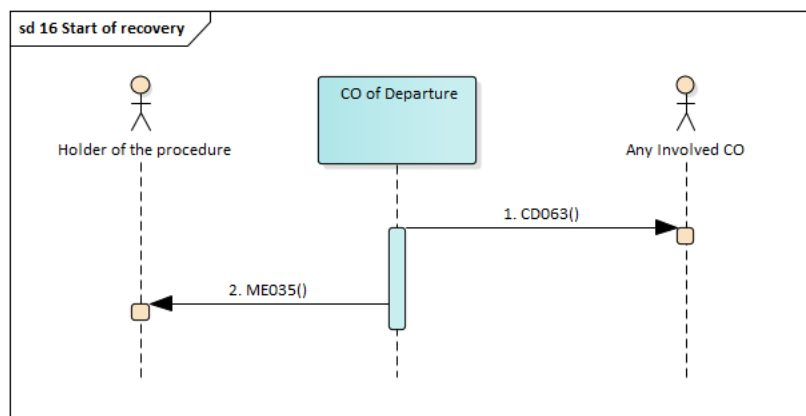
Slika 16 Početak postupka istrage

E-TCD je pušten u tranzitni postupak u redovnom postupku ili po pojednostavljenom postupku. Kretanje je započelo, ali roba nije podnešena na odredišnoj ispostavi u propisanom roku, koje je dato za prevoz / podnošenje robe na odredišnoj ispostavi.



1. Nadležni carinski službenik šalje zahtjev za informacijama u vezi sa istražnim postupkom Nosiocu postupka porukom ME140. Pokrenut je tajmer za odgovor na upit (28 dana).
2. Nosioc postupka prikuplja neophodne dokumente i dokaze o zadržanom kretanju (MRN) i priprema odgovor na upit za polaznu ispostavu i šalje odgovor na upit u obliku poruke ME141 Polaznoj ispostavi u roku od 28 dana.
3. Polazna ispostava započinje istragu kretanja (MRN) u carinskoj ispostavi, koju je nosilac postupka prijavio ili obavijestio kao stvarnu odredišnu ispostavu.
4. Postupak istrage mogao bi se završiti dokazivanjem da je tranzitni postupak uspješno okončan u odredišnoj ispostavi ili naplatom carinskog duga nastalog u tranzitnom postupku. U oba slučaja, nosilac postupka je obaviješten putem poruke ME045, da su svi postupci u vezi sa ovim kretanjem (MRN) završeni.

4.12. Početak postupka naknadne naplate

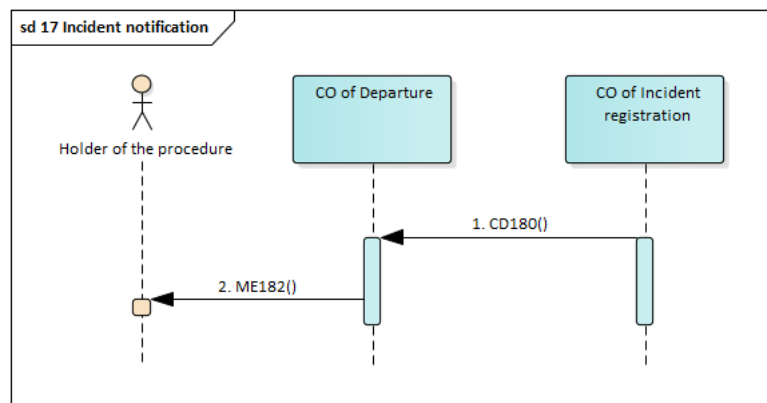


Slika 17 Početak postupka naknadne naplate

1. Kada postupak istrage nije bio uspješan ili nosilac postupka nije pružio nikakve informacije ili nije pružio dovoljno podataka, nadležni carinski službenik u polaznoj ispostavi donosi odluku o početku postupka naknadne naplate. Polazna ispostava obavještava sve carinske ispostave uključene u kretanje (CODest, COTra, COExiTra) porukom CD063 - Komunikacija o naknadnoj naplati.
2. Nosioc postupka obavještava Polaznu ispostavu porukom ME035. Naknadna naplata započinje kao postupak u papiru.



4.13. Registracija incidenta tokom rute kretanja



Slika 17 Incidenti tokom rute kretanja

1. Čak i u slučaju da je Kancelarija za registraciju incidenata uključena u tranzitno kretanje, kancelarija registracije incidenata šalje informacije polaznoj ispostavi putem poruke CD180 - Obavještenje o incidentu.
2. Po prijemu poruke CD180, polazna ispostava prosljeđuje informacije o incidentu nosiocu tranzitnog postupka putem poruke ME182.

5. Komunikacija između Primaoca i Odredišne carinske ispostave

Odredišna ispostava je carinska ispostava u kojoj se roba stavljena u tranzitni postupak (nacionalni tranzit ili zajednički tranzit) mora podnijeti kako da bi se okončao tranzitni postupak.

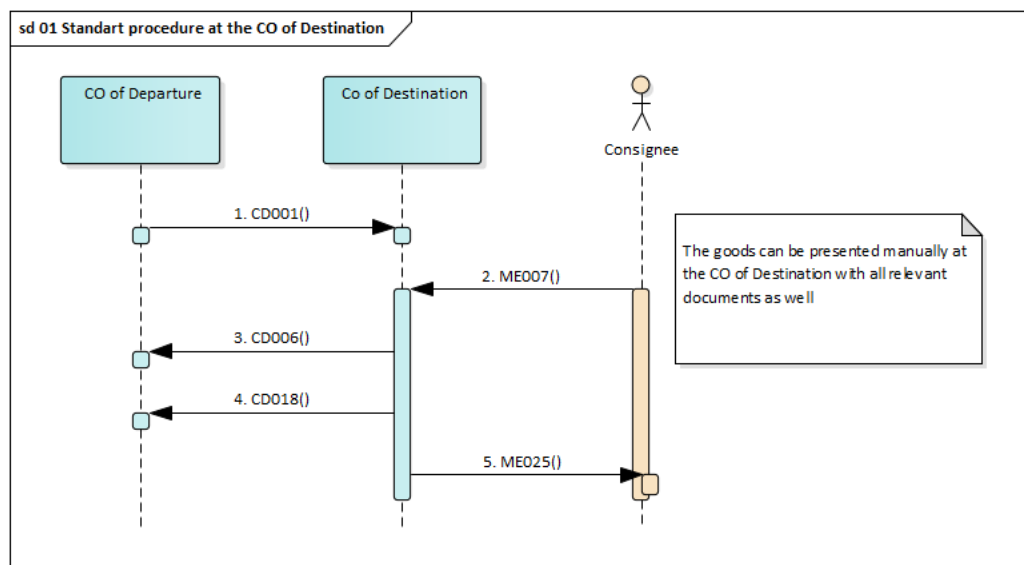
Podnošenje robe može se prijaviti odredišnoj ispostavi ručno pomoću TAD-a ili barem MRN ili elektronskim putem porukom ME007 poslatoj odredišnoj ispostavi. Kada se koristi pojednostavljeni postupak, ovlašćeni primalac je dužan da elektronskim putem pošalje obavještenje o podnošenju robe, koristeći poruku ME007 poslatu odredišnoj ispostavi.

Odobrenje za elektronsku komunikaciju sa odredišnim ispostavama neophodno je za EDI (elektronska razmjenu poruka) između primaoca i odredišne ispostave.

Odobrenje ovlašćenog primaoca izdaje se za upotrebu pojednostavljenog postupka ovlašćenog primaoca u odredišnoj ispostavi.



5.1. Redovni postupak kod Odredišne ispostave – osnovni scenario



Slika 18 Redovni postupak kod Odredišne ispostave

Primalac, koji nije nosilac odobrenja za upotrebu pojednostavljenog postupka ovlašćenog primaoca, mora fizički da preda pošiljku (roba puštena u postupatranzita) kod odredišne ispostave u propisanom roku i u radnom vremenu carinske ispostave.

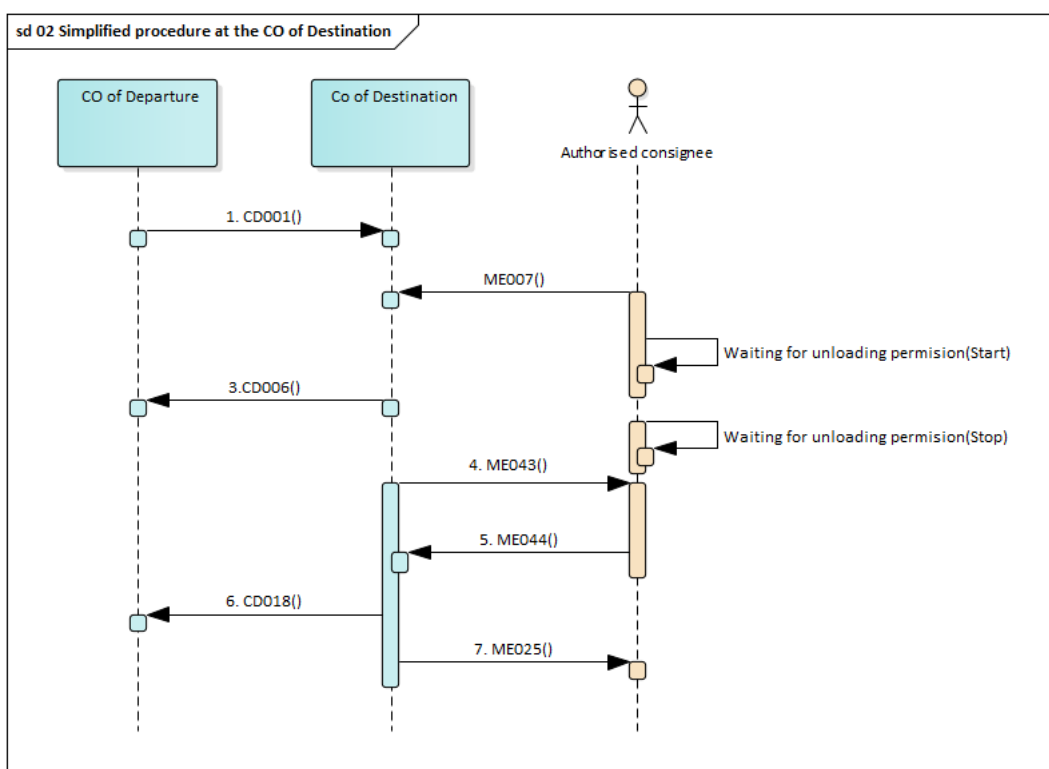
1. NTA_NCTSP5 kod Polazne ispostave obavještava deklarisanu odredišnu ispostavu o kretanju putem poruke CD001. Ova poruka sadrži podatke o robi koja je puštena u postupak tranzita.
2. U redovnom postupku, roba mora biti podnešena direktno na odredišnoj ispostavi. Pošiljka (roba puštena u postupak tranzita) može se podnijeti i prijaviti koristeći TAD u papiru (prateći tranzitni dokument i spisak naimenovanja ili barem MRN) ili elektronskim putem slanjem poruke ME007 odredišnoj ispostavi. Elektronsko obavještenje o podnošenju robe može ubrzati postupak kod odredišne ispostave.
3. NTA_NCTSP5 na odredišnoj ispostavi obavještava Polaznu ispostavu da je roba (pošiljka) isporučena na odredište putem poruke CD006.
4. Kada je pošiljka (roba puštena u postupak tranzita) podnešena kod odredišne ispostave, nadležni carinski službenik uklanja plombu(e) i kontroliše podnešenu robu i prateće dokumente koristeći podatke e-TCD iz poruke CD001. Nadležni carinske službenik će unijeti rezultate carinske kontrole u sistem NTA_NCTSP5 i donijeti odluku da okonča postupak tranzita. NTA_NCTSP5 na odredišnoj ispostavi obavještava Polaznu ispostavu, da je postupak tranzita okončan na odredišnoj ispostavi putem poruke CD018, koja sadrži rezultat carinske kontrole.
5. NTA_NCTSP5 obavještava primaoca (ukoliko ima odobrenje za elektronsku komunikaciju sa odredišnim ispostavama) putem poruke ME025, da je postupak tranzita okončan i da roba u tranzitu ima status privremenog smještaja. Primalac je dužan da podnese zbirnu prijavu(e) za pokrivanje ove robe u privremenom skladištu ili da podnese carinsku deklaraciju (deklaracije) za stavljanje robe u carinski postupak u zadatom vremenskom roku.



5.2. Pojednostavljeni postupak kod Odredišne ispostave – osnovni scenario

Primalac, koji želi da koristi pojednostavljeni postupak ovlašćenog primaoca, mora biti nosilac odobrenja za upotrebu pojednostavljenog postupka ovlašćenog primaoca.

Ovlašćeni primalac može da okonča tranzit u danima i satima koje odredi odredišna ispostava (npr. 24 sata dnevno i 7 dana u sedmici) u svojim prostorijama ili na drugim mjestima koja je odobrila odredišna ispostava.



Slika 19 Pojednostavljeni postupak kod Odredišne ispostave

1. NTA_NCTSP5 kod Polazne ispostave obavještava deklarisanu Odredišnu ispostavu o kretanju putem poruke C_ARR_SND (CD001). Ova poruka sadrži podatke o robi koja je puštena u postupak tranzita.
2. Po pojednostavljenom postupku roba se podnosi na odobrenom mjestu u prostorijama ovlašćenog primaoca. Ovlašćeni primalac obavještava odredišnu ispostavu o prispjeću elektronskim putem slanjem poruke ME007. Ovlašćeni primalac je dužan da sačeka donošenje odluke o mogućoj carinskoj kontroli ili dozvolu istovara. Do trenutka kada je dozvoljen istovar, pošiljka mora ostati pod carinskom plombom na odobrenom mjestu.
3. NTA_NCTSP5 na odredišnoj ispostavi obavještava Odredišnu ispostavu da je roba (pošiljka) isporučena na odredište putem poruke CD006.



4. U slučaju da kada nije naređena prilagođena kontrola, NTA_NCTSP5 šalje poruku ME043 ovlašćenom primaocu. Rok za donošenje odluke o mogućoj carinskoj kontroli naznačen je pojedinačno u odobrenju ovlašćenog primaoca.

U trenutku kada ovlašćeni primalac primi poruku ME043, istovar robe može započeti i carinske plombe mogu biti uklonjene. Poruka o dozvoli za istovar, ME043, sadrži važeće podatke e-TCD-a.

Ovlašćeni primalac je dužan da istovari robu i da je provjeri u odnosu na podatke koji su primljeni od odlazne ispostave putem poruke ME043. Ovlašćeni primalac će ukazati na svaku neusklađenost.

Štampani tranzitni prateći dokument (TAD) i Spisak naimenovanja (LoI), u slučaju da ih je prevoznik (npr. vozač kamiona) podnio ovlašćenom primaocu, nemaju značaj za proces istovara i neće se koristiti za kontrolu robe od ovlašćenog primaoca. Privrednikov softver – NCTS aplikacija mora podržati štampanje TAD-a i LoI-a iz podataka primljenih u poruci ME043 kao neku vrstu podrške za kontrolu robe od strane ovlašćenog primaoca.

Rezultati kontrola se prikupljaju i unose u aplikaciju NTA_NCTSP5 koju koristi ovlašćeni primalac nakon završetka istovara robe. Ako se utvrde nepravilnosti, ovlašćeni primalac je dužan da kontaktira odredišnu ispostavu u skladu sa pravilima datim u njegovom odobrenju za upotrebu pojednostavljenog postupka.

U slučaju da se dogodi bilo koji incident, ovlašćeni primalac mora da ih registruje u rezultatima kontrole - poruka ME044.

5. Ovlašćeni primalac šalje odredišnoj ispostavi poruku sa napomenama o istovaru ME044.
6. NTA_NCTSP5 na Odredišnoj ispostavi provjerava rezultate kontrola. Ako je istovar završen i nema neslaganja, postupak tranzita se okončava i evidentira u sistem NTA_NCTSP5 na Odredišnoj ispostavi. NTA_NCTSP5 na odredišnoj ispostavi obavještava Polaznu ispostavu, da je postupak tranzita okončan na odredištu putem poruke CD018, koja sadrži rezultat carinske kontrole.
7. NTA_NCTSP5 obavještava ovlašćenog primaoca putem poruke ME025, da je postupak tranzita okončan i da tranzitirana roba ima status privremenog smještaju. Ovlašćeni primalac je dužan da podnese zbirnu prijavu(e) za pokrivanje ove robe u privremenom smještaju ili da podnese carinsku deklaraciju(e) za stavljanje robe u carinski postupak u zadatom vremenskom roku.
8. Ovlašćeni primalac popunjava tranzitni prateći dokument (TAD) i spisak naimenovanja (LoI) i druge dokumente, ako prate ovu pošiljku, i prati uputstva naznačena u odobrenju ta pojednostavljeni postupak.

Popunjavanje ME007 poruke u pojednostavljenom postupku na odredištu – ovlašćeni primalac

- a. ODOBRENJE/Referentni broj odluke se koristi sa "Tip odobrenja = C522 ili C520"

C520 – ACT – Odobrenje za status ovlašćenog primaoca za nacionalni TIR postupak

C522 – ACE – Odobrenje za status ovlašćenog primaoca za zajednički tranzit

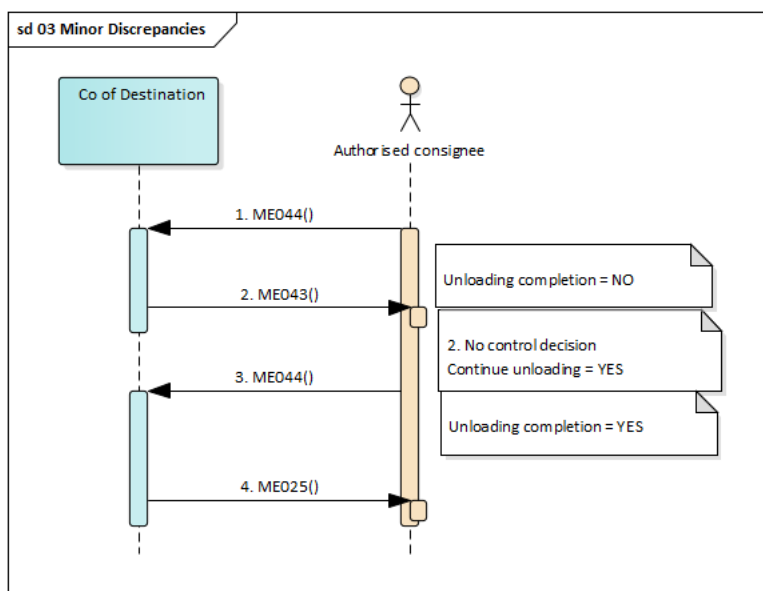
- b. Grupa podataka POŠILJKA/LOKACIJA ROBE će se koristiti

- Tip lokacije – **C** – Odobeno mjesto
- Kvalifikator za identifikaciju – **Y** – Broj odobrenja



- Broj odobrenja – pravi referentni broj odobrenja za lokaciju robe
- Dodatni identifikator– može se koristiti za identifikaciju lokacije kada postoji više lokacija povezanih sa jednim odobrenjem

5.2.1. Manja neslaganja tokom istovara

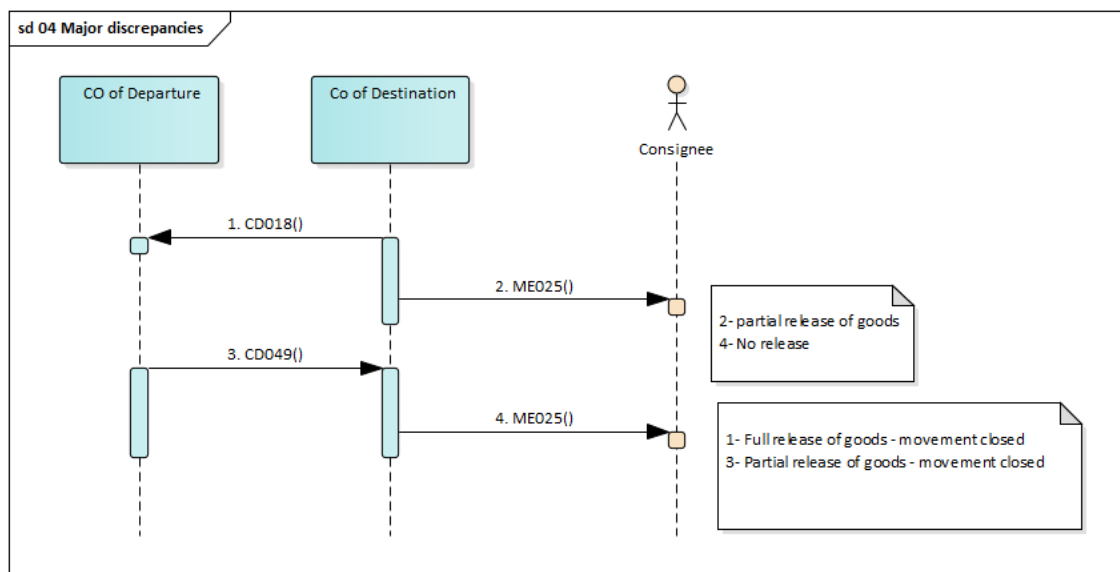


Slika 20 Manja neslaganja kod Odredišne ispostave

1. Kada se tokom istovara robe utvrde manja neslaganja (nedostajuća roba, neočekivana roba), ovlašćeni primalac je dužan da prekine istovar i zatraži od odredišne ispostave intervenciju (zastavica „Napomena o istovaru / Završetak istovara“ = “ Ne ”u poruci ME044 i dalja uputstva.
2. Kada carinski službenik odluči da ne vrši kontrolu i istovar nije završen, NTCS bilježi ovu odluku i obavještava (ME043 sa „CTL kontrola / nastavi istovar = 1“) ovlašćenog primaoca o odluci koja mu dozvoljava da nastavi istovar. U suprotnom se pojednostavljeni postupak prekida, fizičku kontrolu robe izvršiće carinske službenik, a konačne rezultate kontrole registrovaće odredišna ispostava.
3. Po završetku istovara, Ovlašćeni primalac šalje konačne rezultate kontrole porukom ME044 „Napomena o istovaru / završetak istovara“ = „Da“.
4. NTA_NCTSP5 obavještava ovlašćenog primaoca putem poruke ME025, da je postupak tranzita okončan i da tranzitirana roba ima status privremenog skladištenja. Ovlašćeni primalac je dužan da podnese zbirnu prijavu(e) za pokrivanje ove robe u privremenom skladištu ili da preda carinsku deklaraciju(e) za stavljanje robe u carinski postupak u zadanom vremenskom roku.



5.2.2. Veća neslaganja



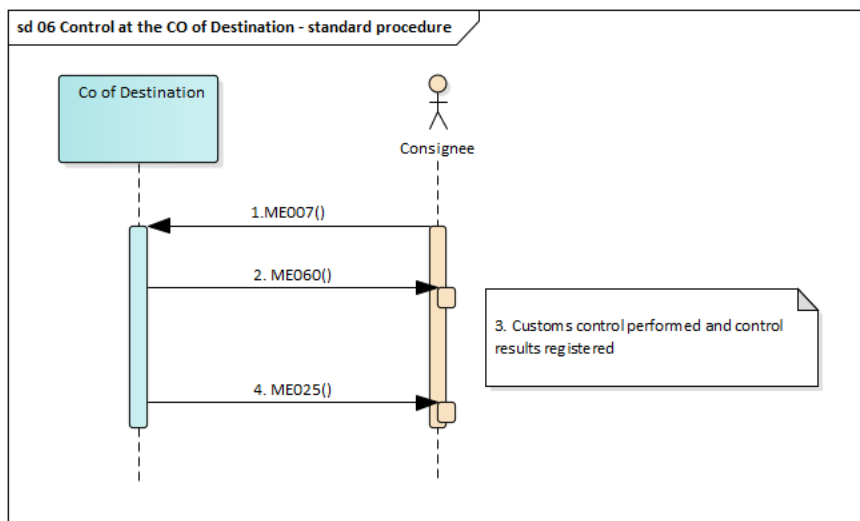
Slika 21 Veća neslaganja kod Odredišne ispostave

1. U slučaju većih odstupanja otkrivenih tokom kontrole, poruka CD018 „Rezultati kontrole na odredištu“ biće poslata Polaznoj ispostavi.
2. Odredišna ispostava će poslati poruku ME025 ovlašćenom primaocu kako bi ga obavijestila da tranzitni postupak još uvek nije završen kod odredišne ispostave zbog postojanja većih odstupanja u rezultatima kontrole na odredištu koji sadrže element podataka “POŠILJKA/KUĆNA ISPORUKA/NAIMENOVANJE IZ ISPORUKE/tip puštanja” zastavica jednaka „2-Djelimično puštena roba” ili „4-Bez puštanja“, a status će biti postavljen na „Čekanje na rešavanje neslaganja”.
3. Ovo stanje će se promijeniti nakon prijema „Obavještenja o otpisu“ (CD049) od Polazne ispostave koji ukazuje da su neslaganja riješena.
4. Pored toga, obavještenje da je roba puštena (poruka ME025) se šalje ovlašćenom primaocu čija je vrednost odluke o puštanju jednaka 1- *Potpuno puštanje robe (prema deklaraciji) - Kretanje zatvoreno* “ili,, 3- *Djelimično puštanje robe - Kretanje zatvoreno* ”]. Status će postati „Roba puštena”.

5.3. Carinska kontrola kod Odredišne ispostave

Carinska kontrola u odredišnoj ispostavi je zakonski podržana crnogorskim carinskim zakonodavstvom. U slučaju kada se naloži carinska kontrola, upotreba pojednostavljenog postupka ovlašćenog primaoca se prekida i carinsku kontrolu vrše carinski organi.

Redovni postupak



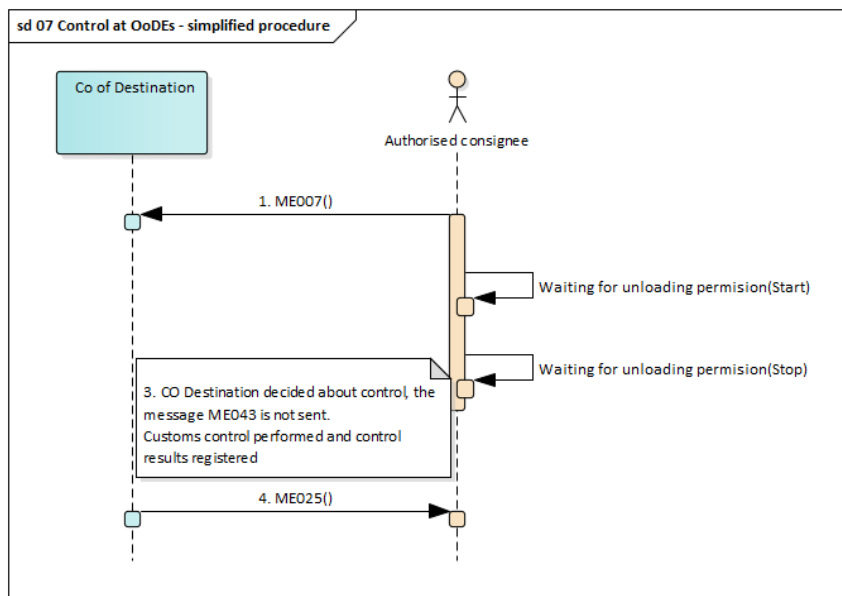
Slika 22 Kontrola robe kod Odredišne ispostave – redovni postupak

1. Primalac je robu podnio i obavijestio elektronskim putem koristeći poruku ME007 kod Odredišne ispostave,
2. Poruka ME060 se šalje primaocu kako bi se obavijestio da će carinska kontrola biti izvršena.
3. Vršiti se kontrola robe i svih relevantnih dokumenata, rezultati kontrole se registruju u NTA_NCTSP5 kod odredišne ispostave,
4. NTA_NCTSP5 obavještava primaoca (ako ima odobrenje za elektronsku komunikaciju sa odredišnim ispostavama) putem poruke ME025, da je postupak tranzita okončan i da tranzitirana roba ima status privremenog skladištenja. Primalac je dužan da podnese zbirnu prijavu(e) za pokrivanje ove robe u privremenom skladištu ili da podnese carinsku deklaraciju (deklaracije) za stavljanje robe u carinski postupak u zadatom vremenskom roku.

Ako je tranzitna roba podnešena kod odredišne ispostave sa pratećim tranzitnim dokumentom (TAD) i spiskom naimenovanja (LoI) i bez elektronskog obavještenja, primaocu ne može biti poslata nijedna poruka ME060. Primalac je prisutan na odredišnoj ispostavi ili ga njegov predstavnik mora obavijestiti.



Pojednostavljeni postupak

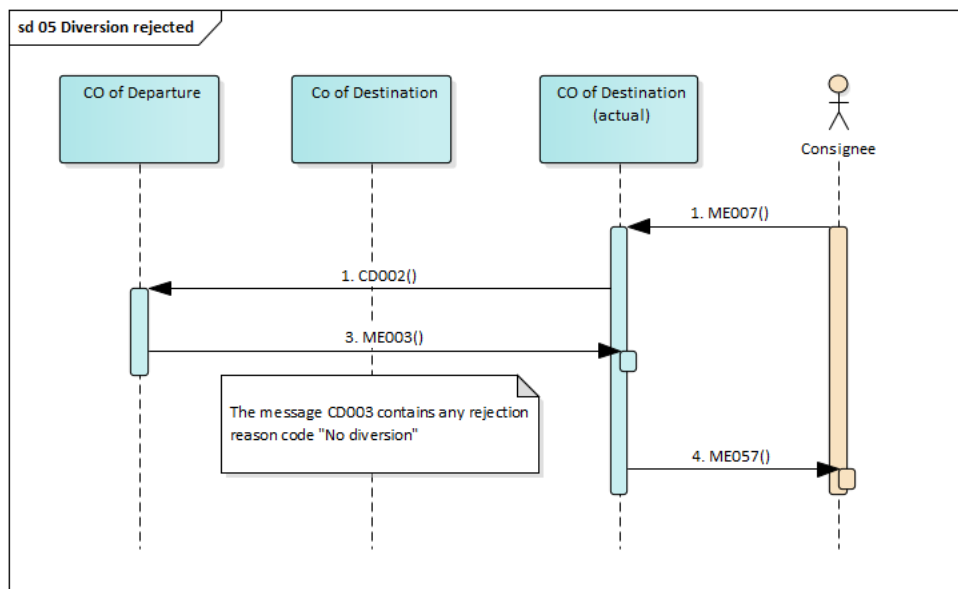


Slika 23 Kontrola robe na Odredišnoj ispostavi – pojednostavljeni postupak

1. Ovlašćeni primalac obavještava prispijeće tranzitnog kretanja (roba puštena u tranzitni postupak) na odredišnu ispostavu elektronskim putem preko poruke ME007. Ovlašćeni primalac je dužan da sačeka donošenje odluke o mogućoj carinskoj kontroli ili slanje dozvole za istovar. Tajmer za automatsku dozvolu za istovar je pokrenut.
2. U trenutku kada odredišna ispostava odlučuje o kontroli robe, ovlašćeni primalac neće primiti prima poruku ME043, koja ga obavještava da je carinska kontrola naređena za ovo kretanje (MRN). Ovlašćeni primalac neće uklanjati plombu(e) i mora sačekati carinsku kontrolu (inspekciju). Zaustavlja se upotreba pojednostavljenog postupka ovlašćenom primaocu, vrši se carinska kontrola i odredišna ispostava će u redovnom postupku prekinuti ovaj postupak tranzita (MRN).
3. Odredišna ispostava vrši kontrolu robe i registruje rezultate kontrole.
4. NTA_NCTSP5 obavještava ovlašćenog primaoca putem poruke ME025, da je postupak tranzita (MRN) okončan i da roba u tranzitu ima status privremenog skladištenja. Ovlašćeni primalac je dužan da podnese zbirnu prijavu(e) za pokrivanje ove robe u privremenom skladištu ili da podnese carinsku deklaraciju(e) za stavljanje robe u carinski postupak u zadanom vremenskom roku.



5.4. Preusmjeravanje odbijeno od strane Odredišne ispostave



Slika 24 Preusmjeravanje odbijeno od strane Odredišne ispostave

Roba stavljena u postupak tranzita koja je podnešena kod stvarne odredišne ispostave (koja nije ona prijavljena) ili koja je podnešena u prostorijama ovlašćenog pošiljaoca ne može se odbiti ni u jednom redovnom slučaju. Ali, s obzirom na ljudske ili tehničke greške, mogu se pojaviti sledeći slučajevi kada se odbije okončanje postupaka tranzita:

- MRN podnešen u poruci ME007 od strane ovlašćenog primaoca ne postoji ili nije pušten u tranzit,
- U slučaju propisanog „Obavezujućeg intinerera“, Polazna ispostava je odbila preusmjeravanje,
- Drugi razlozi npr. tranzitno kretanje (MRN) već podnešeno kod druge odredišne ispostave ili invalidirano.

U tim slučajevima obavještenje o podnošenju robe, koje se vrši elektronskim putem, preko poruke ME057, se može odbiti od strane Odredišne ispostave putem poruke ME007.

U redovnom postupku, kada je pošiljka podnešena na odredišnoj ispostavi, nadležni carinski službenik započinje neophodni postupak za rešavanje ovih neregularnih okolnosti. Kretanje se završava primjenom rezervnog postupka.

Ako se koristi pojednostavljeni postupak ovlašćenog primaoca, ovlašćeni primalac:

- Nije primio dozvolu za istovar (poruka ME043),
- ne smije uklanjati plombe
- mora kontaktirati Odredišnu ispostavu
- mora čekati rešenje od Odredišne ispostave

Okončanje postupaka tranzita vrši se u rezervnom postupku od strane odredišne ispostave u svojim prostorijama ili u prostorijama primaoca. Svaki slučaj se rešava pojedinačno u skladu sa određenim uslovima.

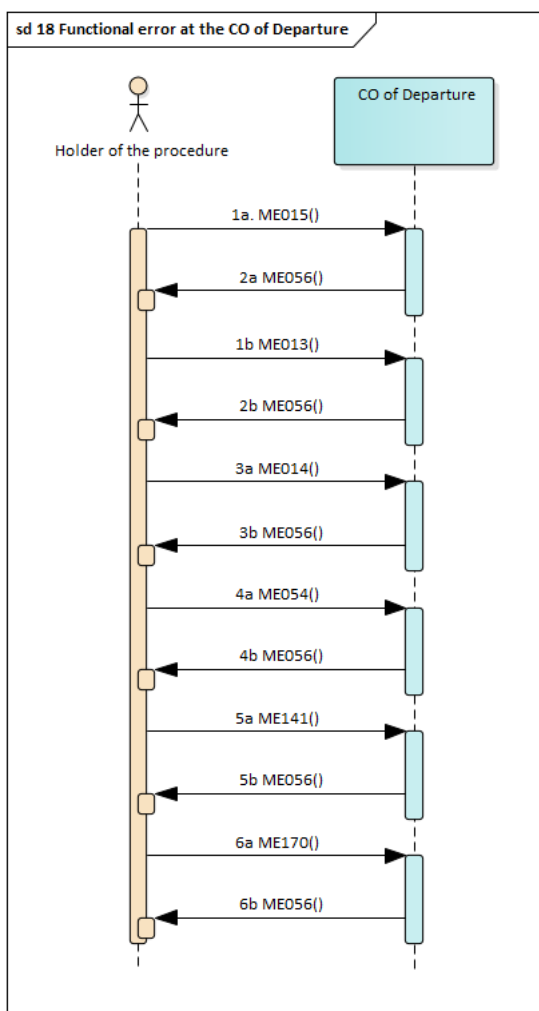


6. Opšta razmjena podataka

Svaka razmijenjena poruka navodi imena elemenata, njihove formate, broj pojavljivanja i druga pravila i ograničenja, koja moraju biti ispunjena da bi poruka mogla biti prihvaćena. Prvi korak ili obrada dolazne poruke u centralnom sistemu UC je provjera svih pravila i ograničenja, tj. provjera XSD šeme, upoređuje se sa listom kodova i provjeravaju odgovarajuća pravila / uslove. Ako se desi bilo kakva greška, obrada se zaustavlja i ME056 poruka se šalje iz polazne ispostave nosiocu postupka ili njegovom zastupniku ili se ME057 poruka šalje iz određene ispostave primaocu / ovlašćenom primaocu ili njegovom zastupniku gdje su uključene sve otkrivene greške.

6.1. Funkcionalna greška kod Polazne ispostave

Ako validacija primljene poruke kod polazne ispostave bude neuspješna, NTA_NCTSP5 šalje poruku o grešci ME056.

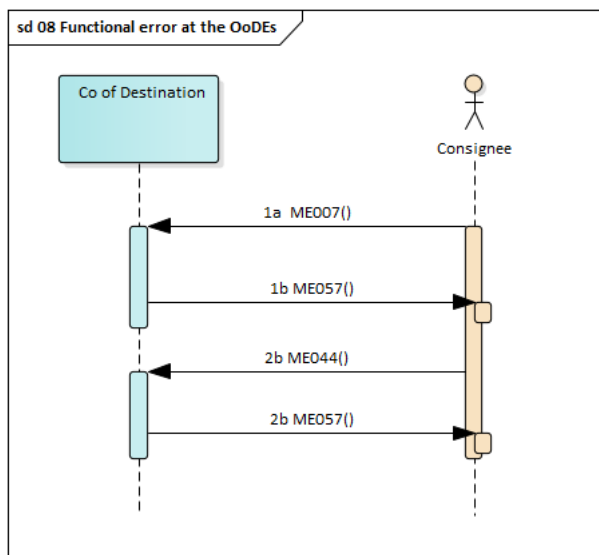


Slika 25 Funkcionalna greška kod polazne ispostave



6.2. Funkcionalna greška kod Odredišne ispostave

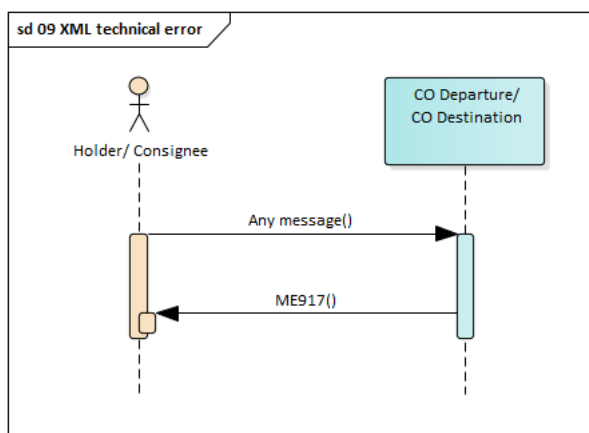
Ako validacija primljene poruke kod odredišne ispostave bude neuspješna, NTA_NCTSP5 šalje poruku o grešci ME057.



Slika 26 Funkcionalna greška kod Odredišne ispostave

6.3. Tehnička XML greška

Kada se koriste pogrešni XML elementi podataka (XML struktura je pogrešna), Polazna / Odredišna ispostava šalje poruku ME917 Nosiocu postupka ili primaocu.





Sva dokumentacija biće objavljena na veb sajtu Uprave carine Crne gore linku <https://ecarina.me/ncts>.

7. Lista priloga

Prilog 1 – Struktura poruka uključujući uslove i uloge (XLS)

Annex 2 - Struktura poruka uključujući uslove i uloge (html)

Prilog 3 – XSD šeme

Prilog 4 – Prevod uslova i uloga